

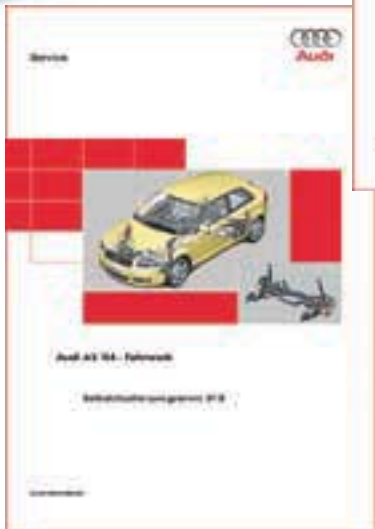
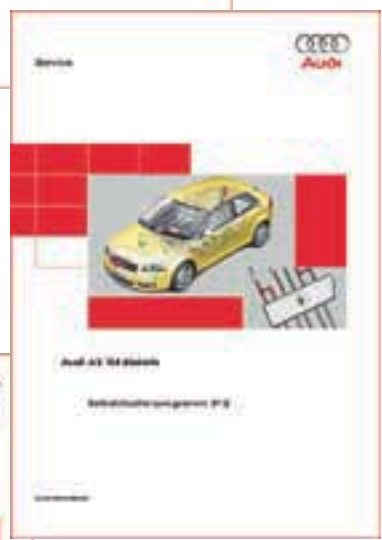
Service.



**AUDI A3 '04**

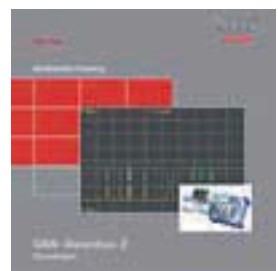
Selbststudienprogramm 290

Dieses SSP soll einen Gesamtüberblick über die Konstruktion und Funktion des Audi A3 '04 vermitteln. Ergänzende Informationen dazu bieten die verschiedensten Selbststudienprogramme sowie weitere Medien wie die CBT's CAN-Datenbus.



## Vorsprung durch Technik

! Weitere unterstützende Medien zum Audi A3 '04 sind die CD's zum Umfang CAN-Datenbus Teil 1 und Teil 2.



In diesem Selbststudienprogramm werden ausschließlich die Besonderheiten des Audi A3 '04 dargestellt.

	Seite
<b>Einleitung</b> .....	04
Kurz und bündig .....	06
<b>Karosserie</b>	
Rohbau .....	08
Stoßfänger, vorn .....	10
Stoßfänger, hinten .....	13
Insassenschutz .....	14
<b>Motor</b>	
1,6 I-2V-Motor .....	16
2,0 I-4V-FSI-Motor .....	17
Ölfiltermodul .....	24
Fahrpedalmodul .....	27
3,2 I-V6-Motor .....	32
Nockenwellenverstellung .....	36
Rücklauffreies Kraftstoffsystem .....	38
Abgasanlage .....	40
Kraftstofftank .....	42
1,9 I-4-Zylinder-TDI-Motor .....	46
2,0 I-4V-TDI-Motor Pumpe-Düse .....	48
Dieselschnellstartsystem .....	51
<b>Getriebe</b>	
Direktschaltgetriebe 02E .....	52
Automatik-Getriebe 09G (6-stufig) .....	54
<b>Fahrwerk</b>	
Vorderachse .....	57
Lenkung .....	58
Hinterachse .....	59
Hinterachse quattro <sup>®</sup> -Antrieb .....	60
<b>Elektrik</b>	
Bustopologie .....	62
Komfort-Elektronik .....	63
<b>Heizung/Klimaanlage</b>	
Aufbau und Funktion .....	66
Funktionsweise .....	70
<b>Service</b>	
Sonderwerkzeuge .....	72



Das Selbststudienprogramm informiert Sie über Konstruktionen und Funktionen.

**Das Selbststudienprogramm ist kein Reparaturleitfaden!**  
**Angegebene Werte dienen nur zum leichteren Verständnis und beziehen sich auf den zum Zeitpunkt der Erstellung des SSP gültigen Softwarestand.**

Für Wartungs- und Reparaturarbeiten nutzen Sie bitte unbedingt die aktuelle technische Literatur.

**Achtung!**



**Hinweis!**



# Einleitung



## Der neue Audi A3 '04

Der neue Premium-Sportler der Kompaktklasse rollt an den Start und löst den gleichnamigen Vorgänger ab.

Starke Otto- und Diesel-Motoren mit bis zu 177 kW, quattro-Antrieb und das neue, automatisch schaltende Sportgetriebe DSG sorgen gemeinsam mit dem hochdynamischen

Fahrwerk für den Fahrspaß, den die sportlich gezeichnete Karosserie verheißt. Die Exklusivität von Ausstattung und Materialien überträgt erneut den für die großen Audi-Modelle typischen hohen Standard in die Kompaktklasse.



Gateway als separates Steuergerät



V6-Motor



Direktschaltgetriebe



Rohbauänderungen



Klimaregelung  
getrennt regelbar

SSP290\_018



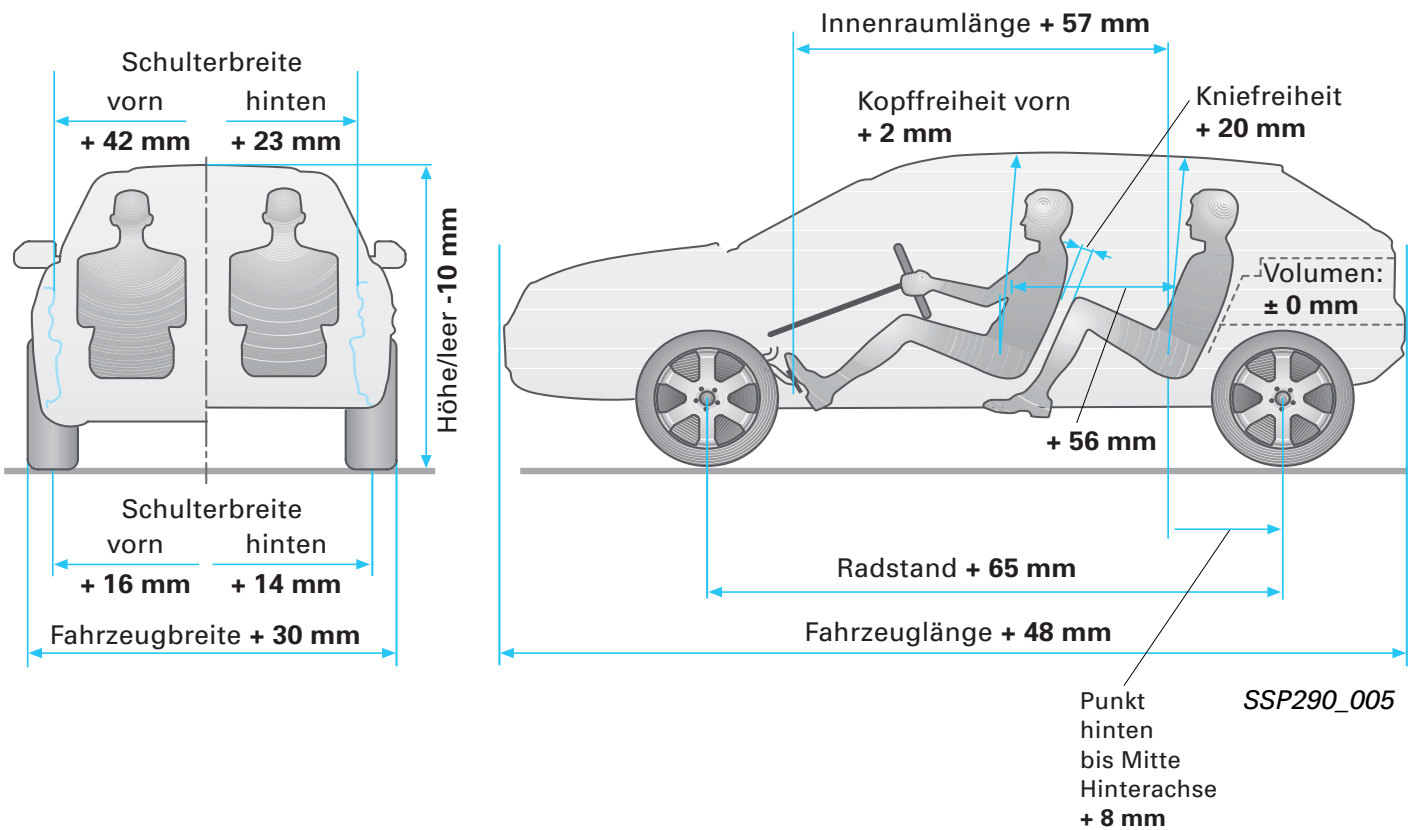
Elektromechanische Lenkung

# Einleitung



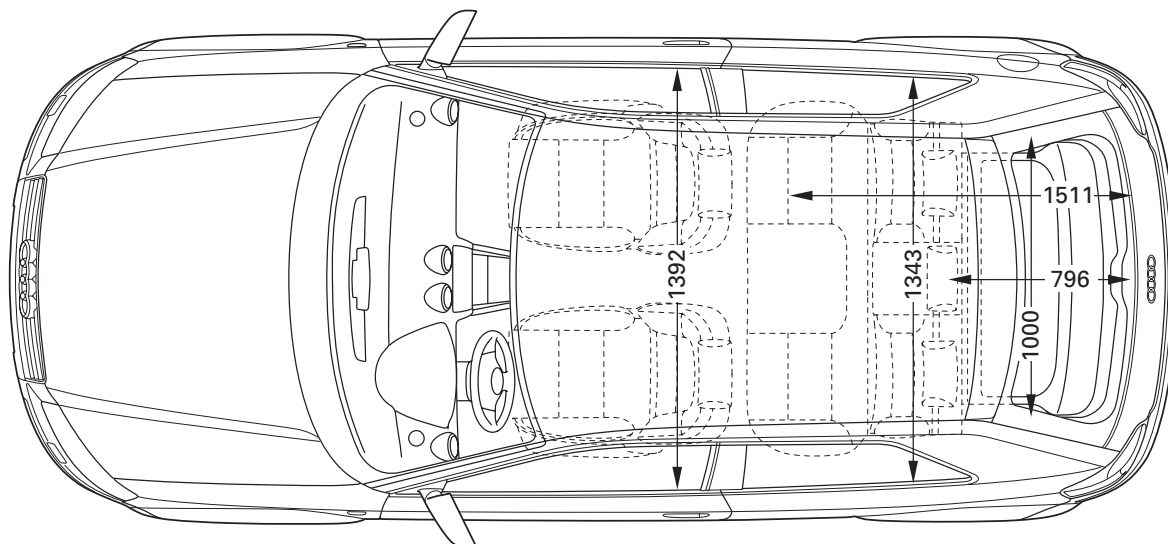
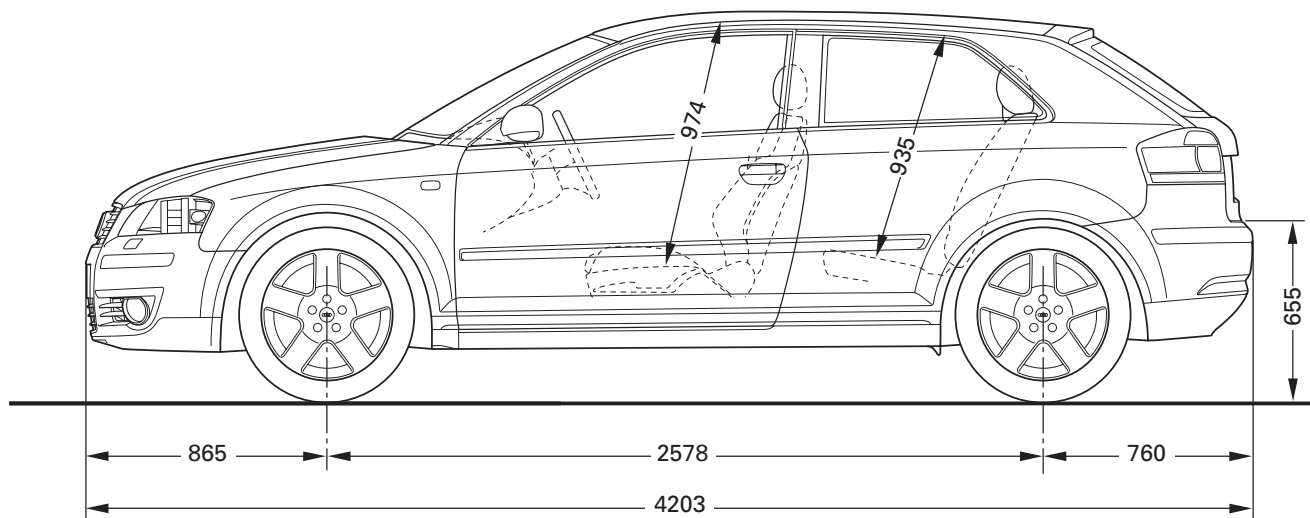
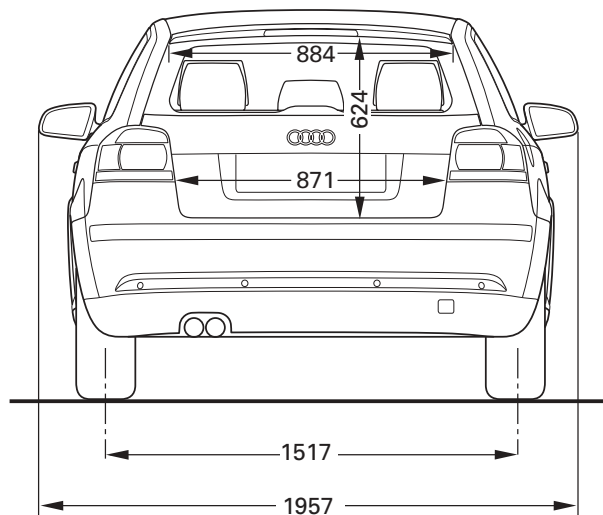
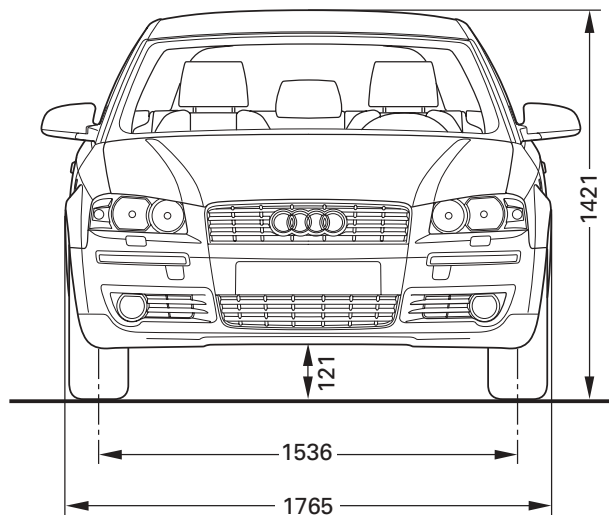
## Kurz und bündig

Einige Maße zum Audi A3 '04.  
In der nachfolgenden Skizze sind die geänderten Werte zum Vorgängermodell aufgezeigt.



Länge	4203 mm	Spurweite vorn	1536 mm
Breite	1765 mm	Spurweite hinten	1517 mm
Höhe	1421 mm	Zul. Gesamtgewicht	1835 kg
Radstand	2578 mm	Leergewicht	1275 kg
Wendekreis	10,70 m	Gepäckraumvolumen	350 Liter
Tankvolumen	55 Liter	Luftwiderstandsbeiwert	0,31 $c_w$

Die Angabe der Fahrzeugabmessungen erfolgt in mm bei Leergewicht.



SSP290\_006

# Karosserie

## Rohbau

### Karosserie - Leichtbauweise

Unter Beachtung der Anforderung,

- passive Sicherheit
- Verdrehsteifigkeit
- Schwingungskomfort
- Akustik

wurde schwerpunktmäßig in Richtung Leichtbauweise entwickelt.

### Oberbau

Die Festigkeit des Oberbaus wird durch moderne Verbindungstechniken realisiert. Hier werden deutlich mehr Lasernähte und Klebelängen aufgetragen als bei seinem Vorgänger. Im Oberbau wurde der Gewichtsanteil der hoch- und höchstfesten Bleche auf fast 50 % erhöht.



SSP290\_072

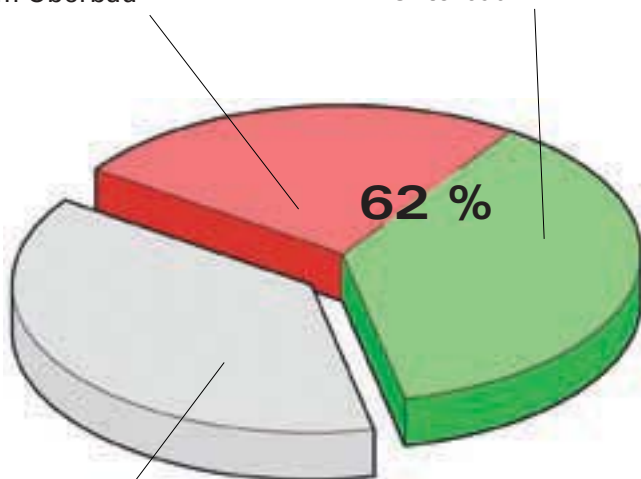
### Unterbau

Durch den Einsatz von Tailored-Blank-Platinen und hoch- bzw. höchstfesten Blechen konnte bei einigen Teilen eine Materialgewichtsreduzierung um 25 % bei gleicher Festigkeit erreicht werden.

Im Unterbau liegt der Gewichtsanteil hochfester Stahlbleche bei 56 %, der Anteil höchstfester Bleche bei 15 %.

Anteil hoch- und höchstfester Bleche im Oberbau

Anteil hoch- und höchstfester Bleche im Unterbau



Stahlbleche

SSP290\_071

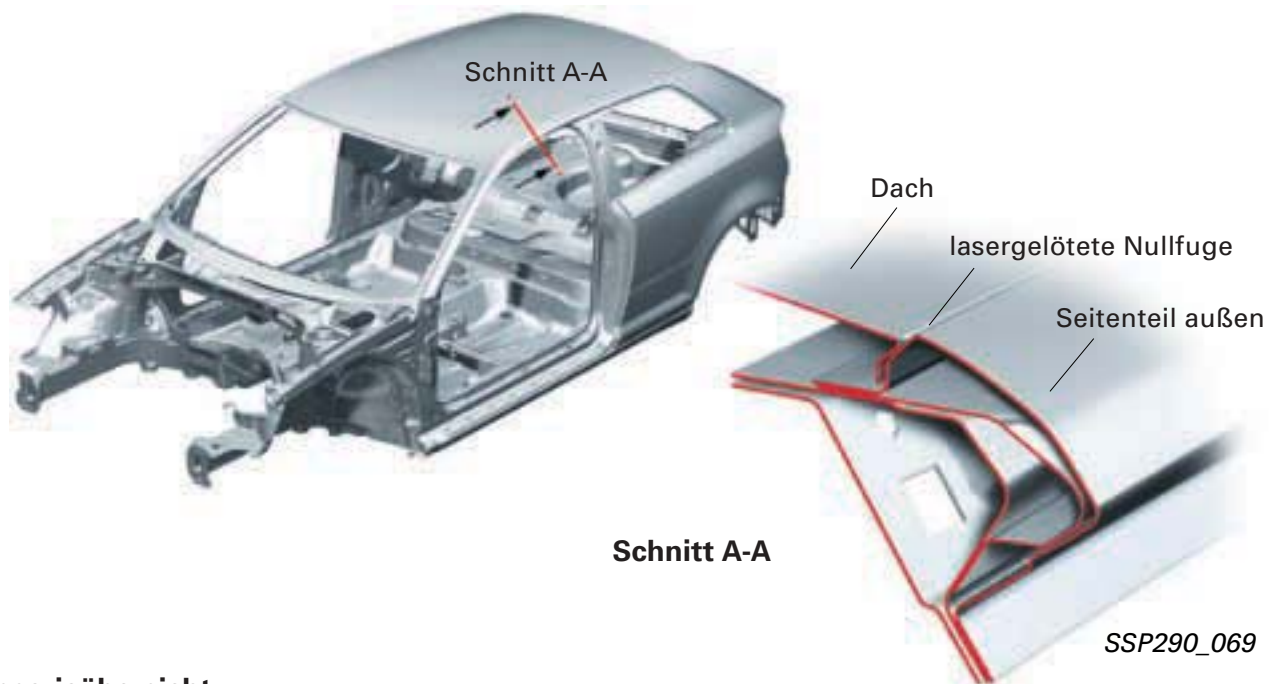


„Tailored-Blanks“ sind nach Maß angefertigte Bleche mit unterschiedlichen Materialstärken.

## Dach-Nullfuge

Das Dach und die Seitenwandrahmen werden durch Laserlöten fugenlos miteinander verbunden.

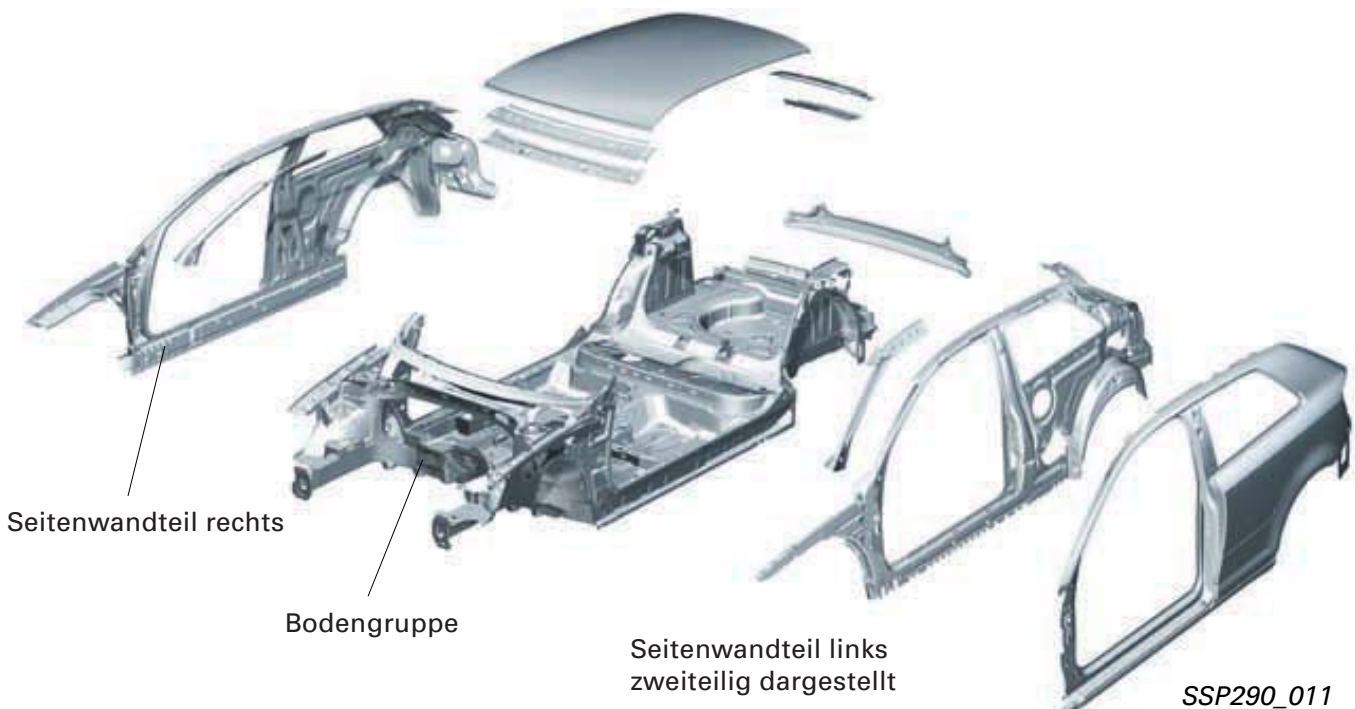
Die gesamte Länge der Laserlötnaht beträgt 3 Meter.



## Karosserieübersicht

Diese solide Oberbaustruktur trägt dazu bei, dass die gesamte Biege- und Torsionssteifigkeit im Trimmed-Body um 20 % gesteigert werden konnte.

Die Voraussetzung dafür waren eine optimierte Knotengestaltung sowie eine modifizierte Fügefolge.



## Stoßfänger, vorn

Der Stoßfänger des Audi A3 '04 ist komplett in Wagenfarbe lackiert.

Er setzt sich aus den Bauteilen

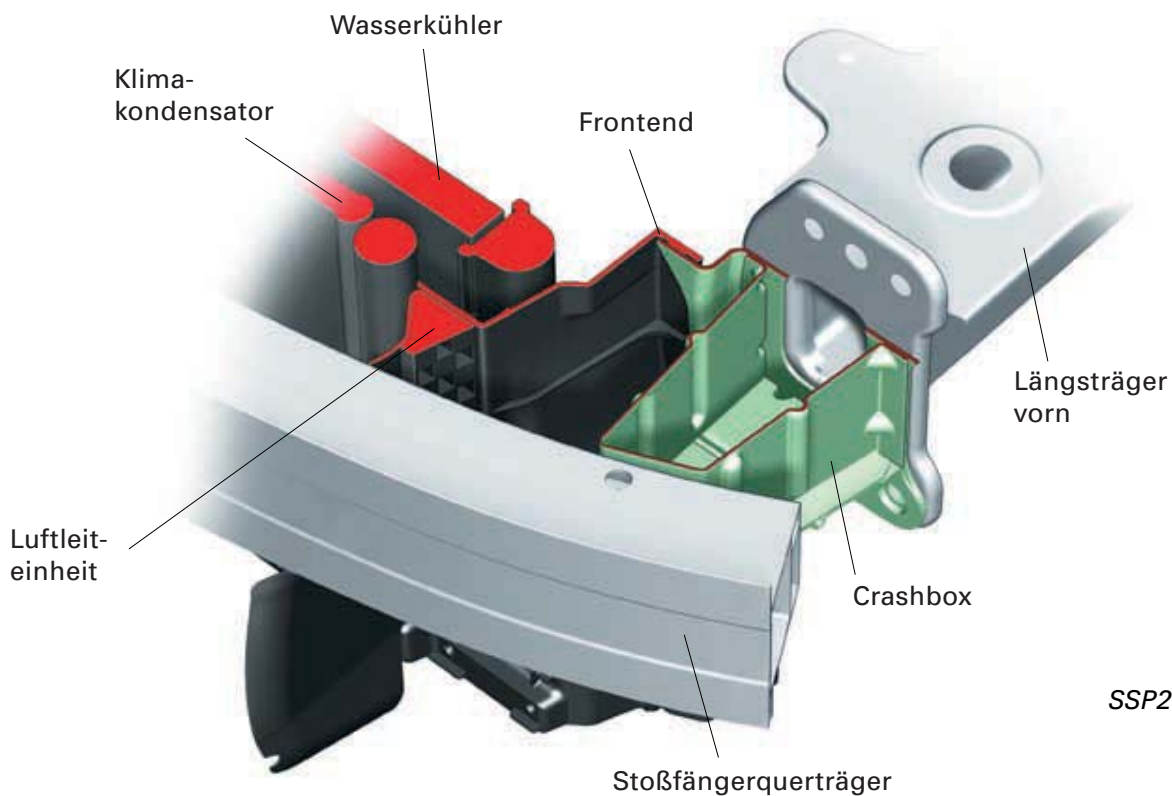
- Überzug,
- dem Deckel für Abschleppöse,
- dem Schließteil Seite,
- dem Kühlerschutzgitter,
- dem Mittelgitter,
- den seitlichen Lufteinlassgittern und
- dem Stoßfängerträger zusammen.



SSP290\_012

Der Stoßfängerträger besteht aus einem Aluminium-Querträger.

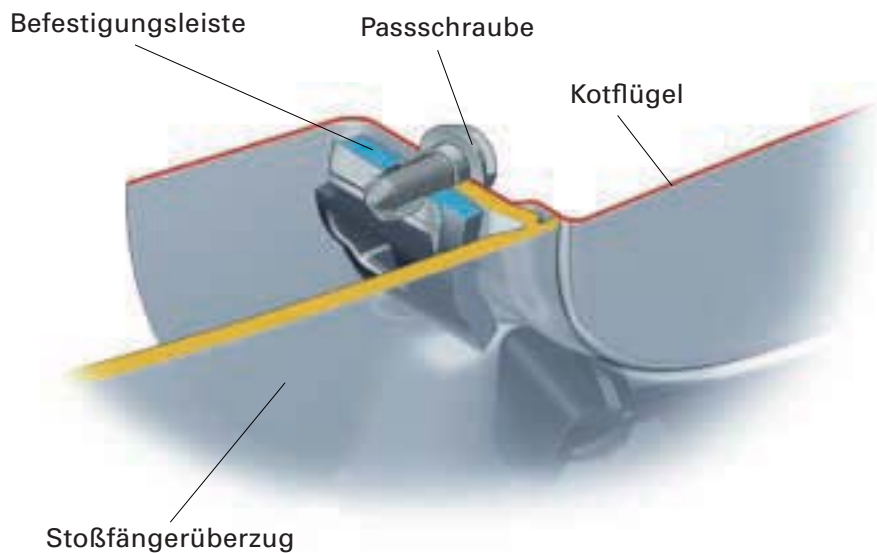
Die Anbindung an die Längsträger erfolgt über die sogenannten Stahl-Crashboxen.



SSP290\_014

Die Nullfuge zwischen Stoßfänger und Kotflügel wird mittels Nullfugenschraube garantiert.

Diese verbindet den Kotflügel mit dem Stoßfängerüberzug.



SSP290\_061

# Karosserie



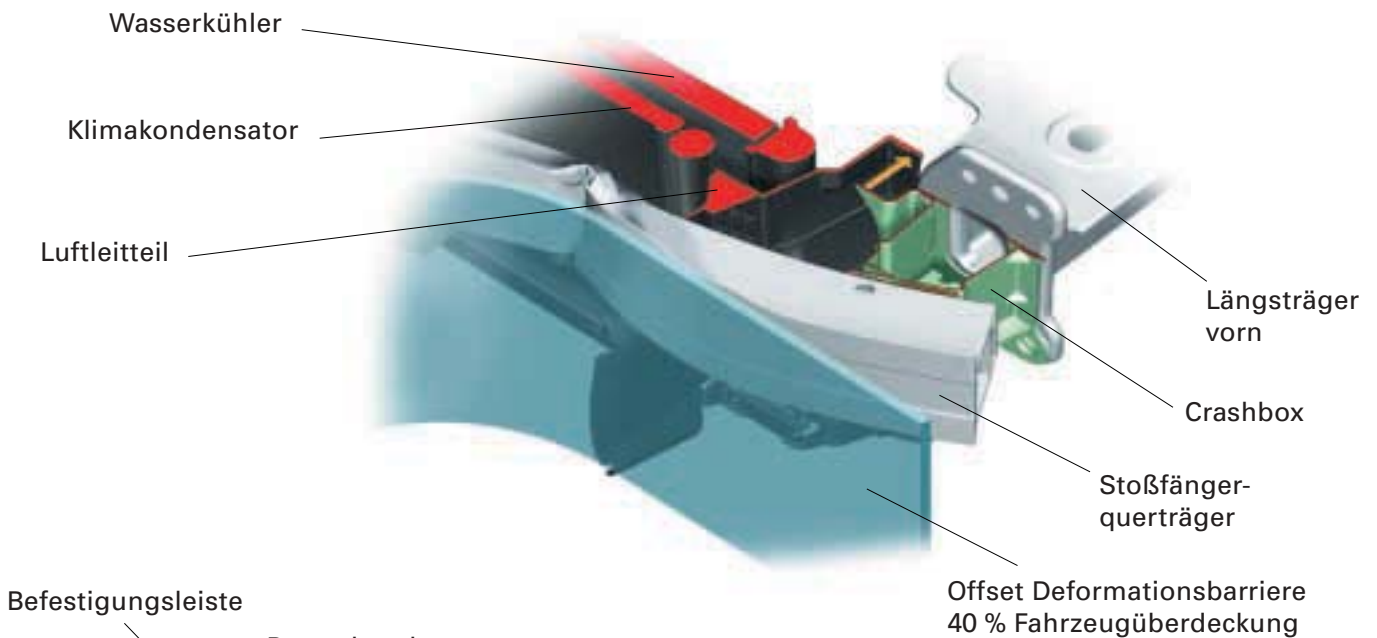
Um bestmögliche Crashergebnisse zu erzielen, wurden die Entwicklungsarbeiten am gesamten Stoßfängersystem und am Frontend mit seinen Anbauteilen (Klimakondensator und Wasserkühler) bereits frühzeitig aufeinander abgestimmt.

Dadurch wurde es möglich, speziell beim 15 km/h-Typscha-den- und 64 km/h-Euro-NCAP\*-Versuch die Beschädigungen an diesen Bauteilen drastisch zu reduzieren.

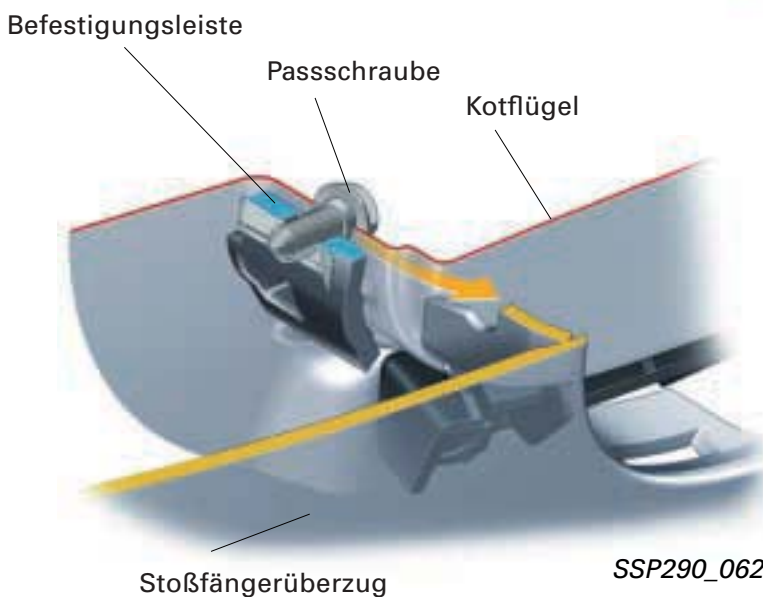
Im Typscha-denversuch schlägt der Stoßfängerträger auf das Frontendträgerteil und bricht dieses aus seinen Anschraubungen zur Karosserie heraus.

Dabei entsteht mehr Deformationsweg für den Stoßfängerträger und der Klimakondensator und Wasserkühler werden nicht beschädigt.

Die auf den Längsträger wirkenden Querkräfte beim Typscha-den- und Euro-NCAP\*-Versuch werden verringert und es entsteht ein robustes Deformationsverhalten.



SSP290\_015



SSP290\_062

Um Beschädigungen des Kotflügels beim Typscha-denversuch zu vermeiden, löst sich der Stoßfängerüberzug vom Kotflügel und schert seitlich aus.

\* New Car Assessment Programm  
Zusammenschluss von Regierungsstellen, Instituten und Organisationen auf europäischer Ebene wie z. B. TÜV, ADAC, Versicherer etc. um dem Verbraucher Transparenz der Fahrzeugsicherheit zu bieten.

## Stoßfänger, hinten

Der Stoßfängerträger und -halterträger sind Aluminium-Strangpressprofile.



Der Stoßfänger besteht aus den Bauteilen

- Überzug,
- Spoiler,
- Deckel für Abschleppöse und
- Schließteil.

SSP290\_068



Die Nullfuge zwischen Stoßfänger und Seitenteil wird nicht mit einer Schraub-, sondern durch eine Clipverbindung umgesetzt.

Verriegelt wird die Clipverbindung durch eine Schraube, die nach der Demontage der Heckleuchte zugänglich wird.

SSP290\_074

## Insassenschutz

### Sicherheitssysteme

Um die heutigen und zukünftigen Anforderungen zu erfüllen, die an Fahrzeuge in punkto Insassenschutz gestellt werden, wurde das Sicherheitssystem im neuen Audi A3 '04 überarbeitet und entsprechend angepasst.

Im Wesentlichen besteht das System aus den bekannten Bauteilen wie: Airbagsteuergerät, Fahrer- und Beifahrerairbag, Seitenairbags vorn, Gurtstraffer vorn, Sideguards (Kopfairbags) und den Sensoren für die Seitencrasherkennung.

Neu hinzugekommen sind die ausgelagerten Crashsensoren für Frontairbag, die sogenannten Upfrontsensoren für die Frontalcrasherkennung, und sollte, wie bei einigen Fahrzeugvarianten, die Fahrzeugbatterie im Kofferraum verbaut sein, die Batterieabtrennung im Crashfall.

Optional besteht die Möglichkeit das Fahrzeug mit einem Schlüsselschalter für die Deaktivierung des Beifahrerfrontairbags mit dazugehöriger Kontrolllampe auszustatten.

Abgerundet wird das Sicherheitssystem im Audi A3 '04 durch die aktiven Kopfstützen in den vorderen Sitzen.

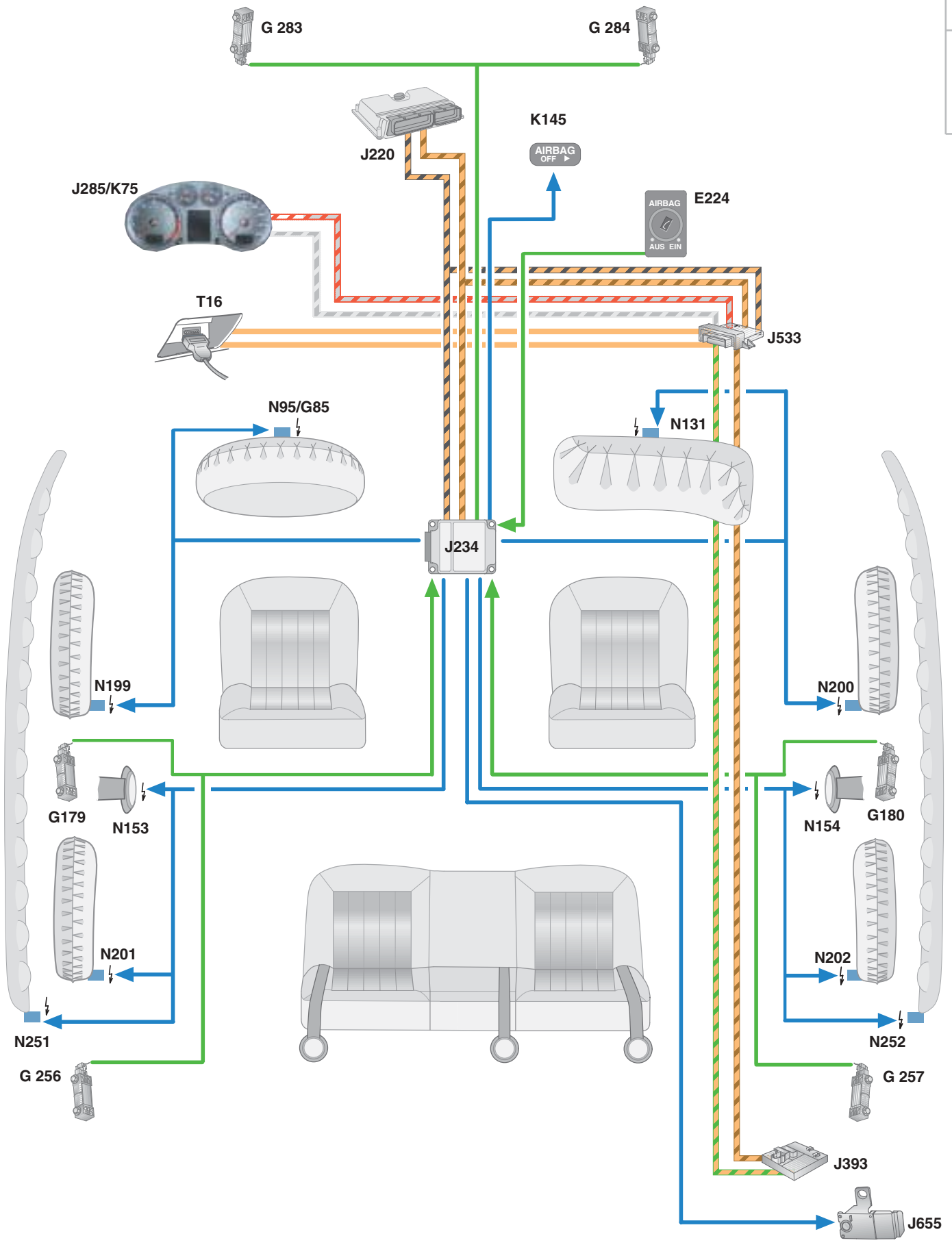
Erstmals im Audi A3 '04 werden Airbagmodule verbaut, die keinem Wechselintervall unterliegen.



Vor jeglichen Arbeiten an dem Airbagsystem, beachten Sie, die jeweiligen Sicherheitsvorschriften in den Reparaturleitfäden.

### Legende:

E224	Schlüsselschalter für Abschaltung Airbag, Beifahrerseite
G179	Crashsensor für Seitenairbag, Fahrerseite (B-Säule)
G180	Crashsensor für Seitenairbag, Beifahrerseite (B-Säule)
G256	Crashsensor für Seitenairbag hinten, Fahrerseite
G257	Crashsensor für Seitenairbag hinten, Beifahrerseite
G283	Crashsensor für Frontairbag, Fahrerseite
G284	Crashsensor für Frontairbag, Beifahrerseite
J220	Motorsteuergerät
J234	Steuergerät für Airbag
J285	Steuergerät mit Anzeigeeinheit im Schalttafeleinsatz
J393	Zentralsteuergerät für Komfortsystem
J533	Diagnose-Interface für Datenbus (Gateway)
J655	Relais für Batterieabschaltung
K75	Kontrolllampe für Airbag
K145	Kontrolllampe für Airbag AUS, Beifahrerseite
N95	Zünder für Airbag, Fahrerseite
N131	Zünder 1 für Beifahrerseite
N153	Zünder für Gurtstraffer, Fahrerseite
N154	Zünder für Gurtstraffer, Beifahrerseite
N199	Zünder für Seitenairbag, Fahrerseite
N200	Zünder für Seitenairbag, Beifahrerseite
N251	Zünder für Kopfairbag, Fahrerseite
N252	Zünder für Kopfairbag, Beifahrerseite
T16	Steckverbindung, 16fach Diagnoseanschluss







# Motor

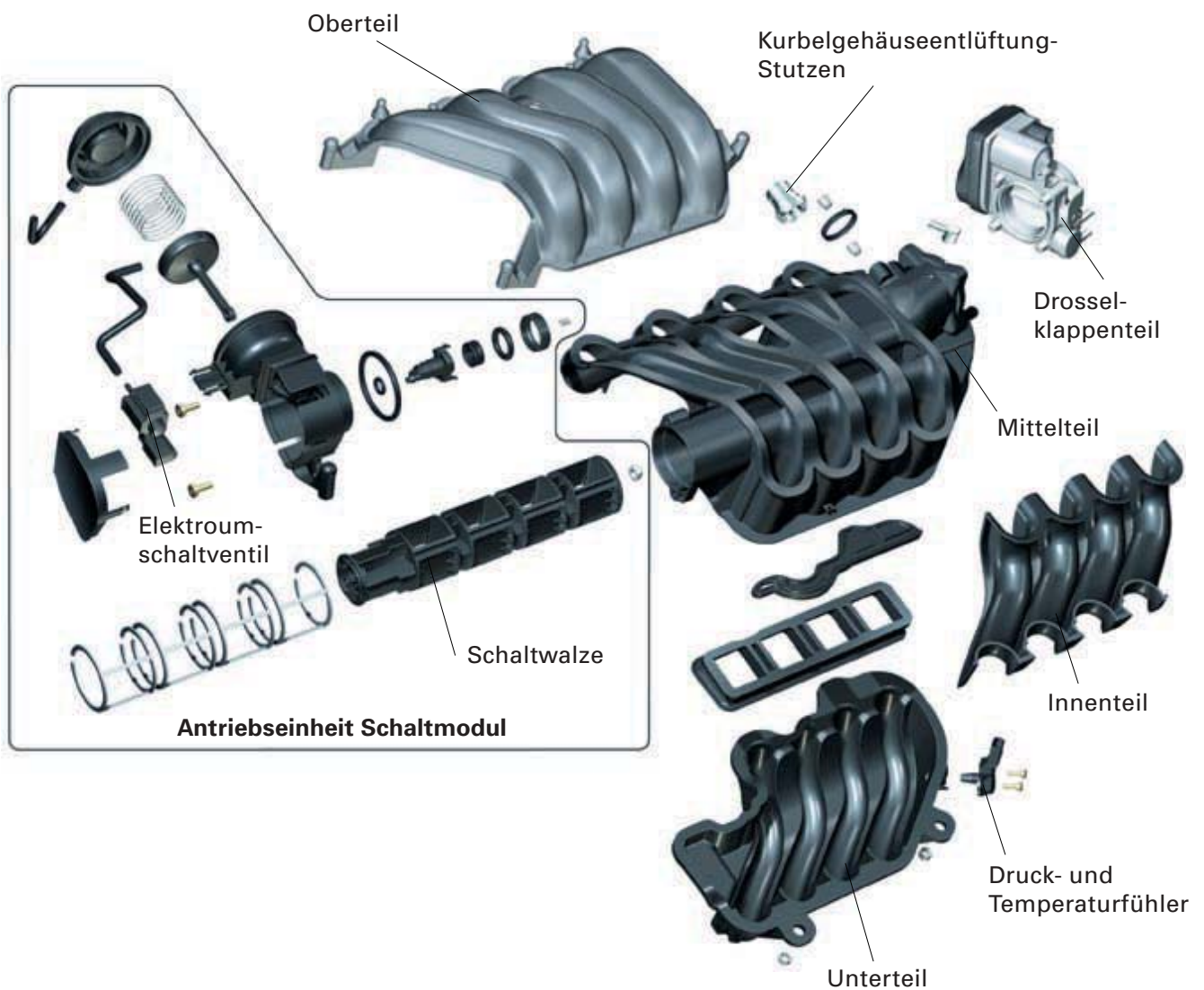
## FSI-Motor

Es kommt der aus dem A4 bekannte längs eingebaute 2,0 I-4V-Motor mit FSI-Technik zum Einsatz. Die Änderungen werden nachfolgend beschrieben.

Zum Quereinbau wurde ein neues Saugrohr mit einer Schaltwalze als Schaltelement entwickelt. Aus Bauraumgründen konnten die Drehmomentrohre nur verschränkt angeordnet werden, um die optimale Länge der Saugrohre beizubehalten. Durch eine vergrößerte Schaltwalze mit 60 mm (A4 50mm Ø) konnte der Luftdurchsatz der kurzen Leistungsrohre erhöht werden.



Nähere Informationen entnehmen Sie dem Selbststudienprogramm 279.



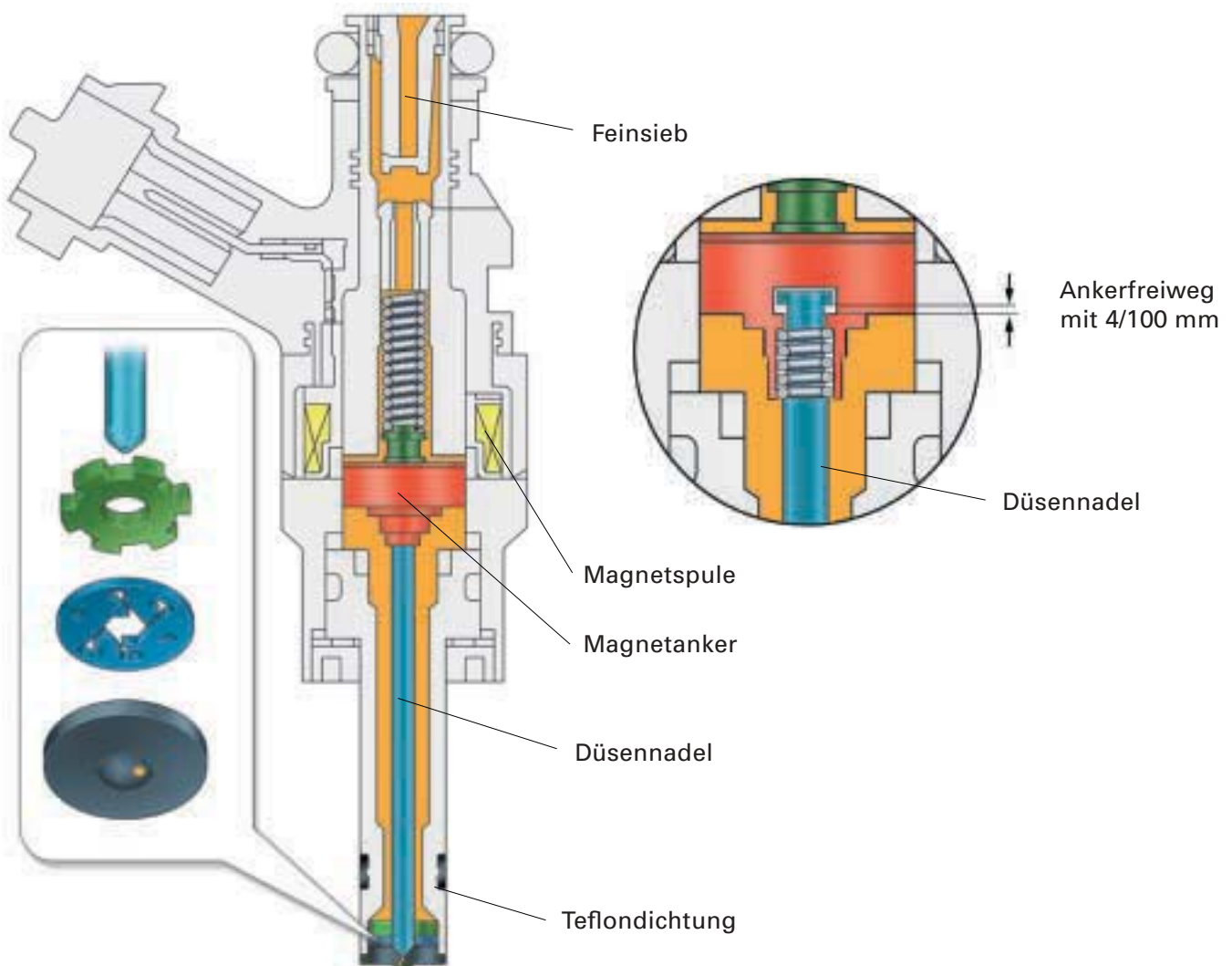
SSP290\_038

## Motormanagement ohne Luftmassenmesser

Die Motorsteuerung des 2,0 I-FSI-Motors ist von MED7.1.1 auf MED9.5.10 umgestellt worden. Mit dem Einsatz eines 32-Bit-Prozessors und eines neuen Platinenlayouts können, noch in Entwicklung befindliche Funktionalitäten, zukünftig berücksichtigt werden. Unter Verwendung neuer Endstufen (weniger Wärmeentwicklung) konnte das Steuergerät kompakter gestaltet werden.

Die Ansteuerspannung der Einspritzdüsen konnte von 90 Volt auf 65 Volt reduziert werden. Ermöglicht wurde der geringere Energieaufwand durch einen sogenannten Ankerfreiweg.

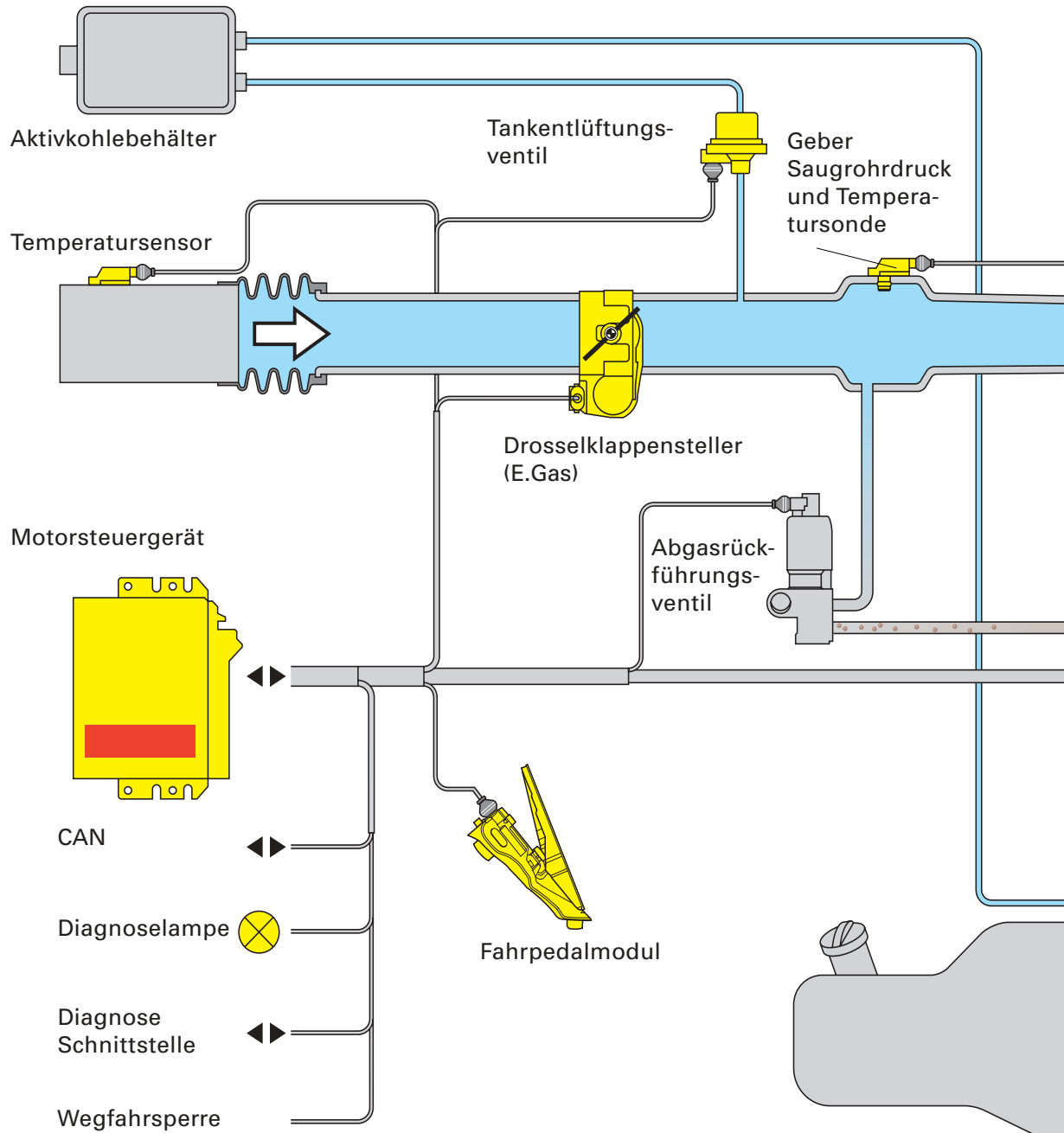
Der Ankerfreiweg wurde durch Abkoppeln der Düsennadel vom Anker erreicht. Durch Bestromen der Magnetspule wird zuerst der Anker angezogen (Losreißmoment) und über einen Mitnehmer wird verzögert die Düsennadel angehoben.



SSP290\_023

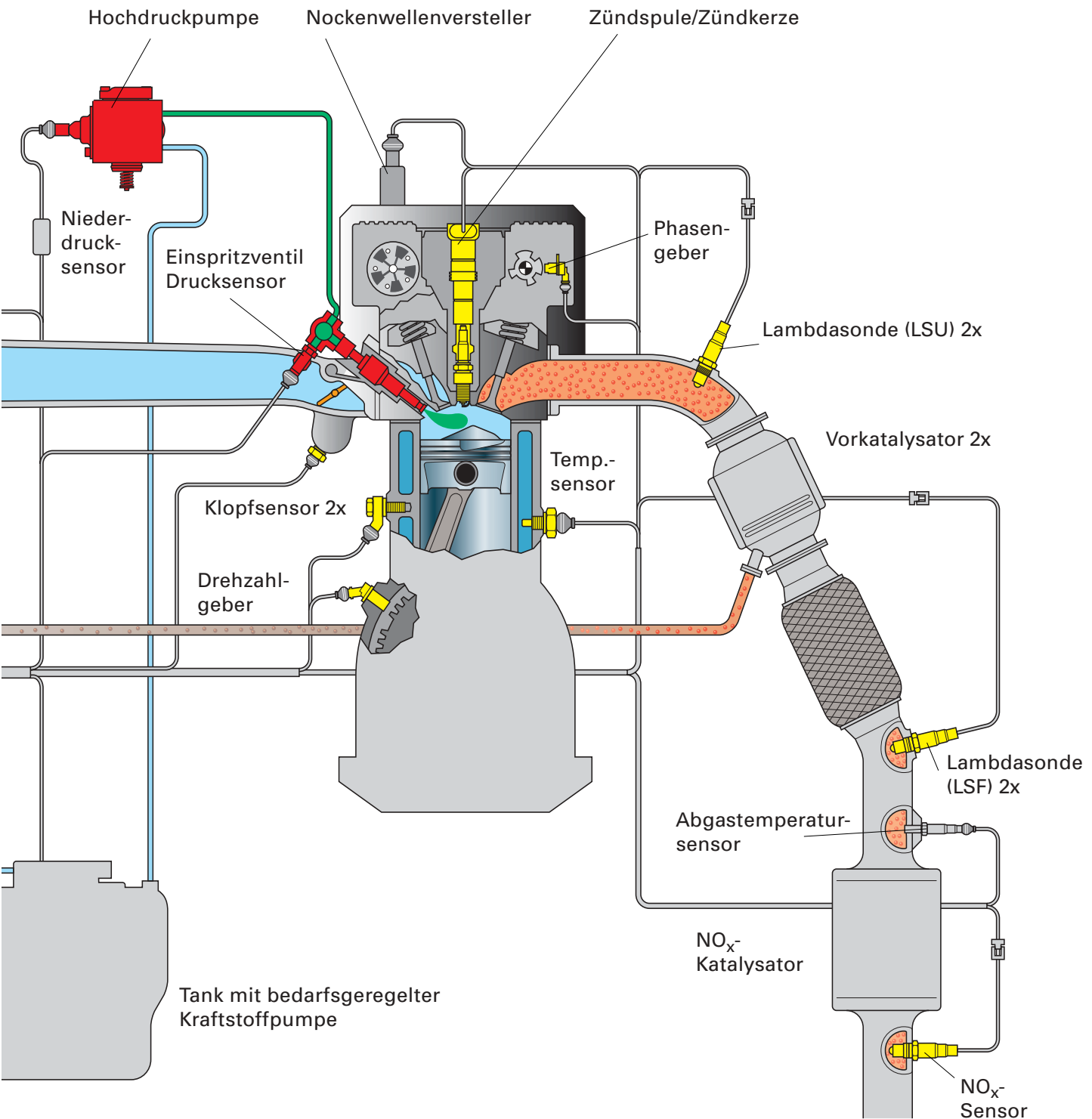
**!** Der Teflondichtring muss bei jeder Demontage der Einspritzdüse ersetzt werden.

## FSI - Arbeitsschema



### Die Lasterfassung verwendet folgende Sensorsignale:

- Umgebungsdruck über einen im Motorsteuergerät eingebauten Höhengeber
- Temperatur der angesaugten Luft über einen vor der Drosselklappe verbauten Sensor
- Stellung der Drosselklappe



SSP290\_043

- Druck und Temperatur im Saugrohr über den Duo-Sensor am Saugrohr
- Stellung der Klappe vom Abgasrückführungsventil
- Stellung der Ladungsbewegungsklappen
- Stellung der Einlassnockenwelle

# Motor

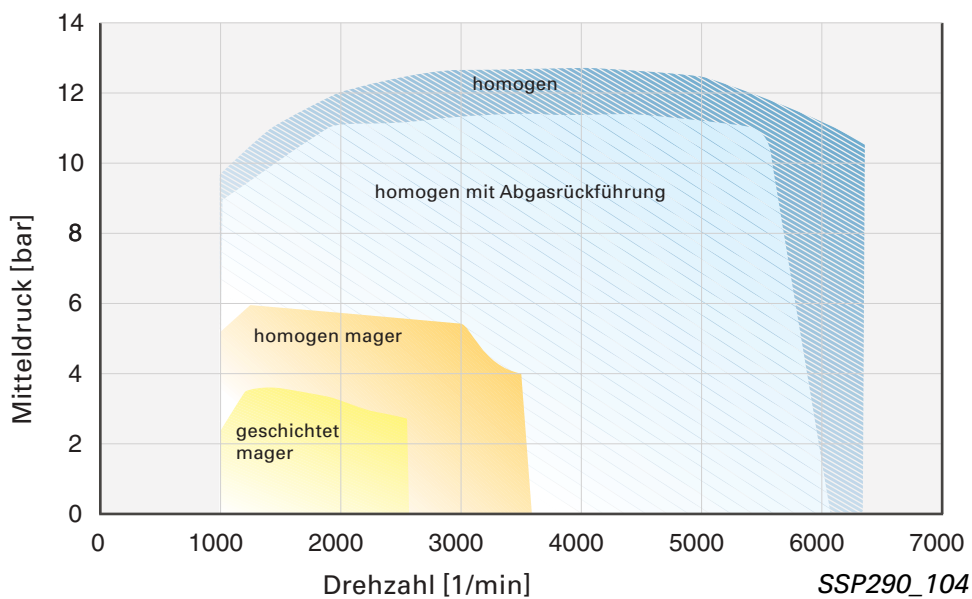
## Betriebsarten

Ein luftgeführtes Brennverfahren ermöglicht den Homogen- und Schichtladebetrieb.

Je nach Lastzustand und Stellung des Gaspedals wählt die Motorelektronik immer den optimalen Betriebszustand.

Es werden 4 Hauptbetriebsarten gefahren:

- Geschichtet mager mit Abgasrückführung
- Homogen mager ohne AGR
- Homogen mit  $\lambda = 1$  und AGR
- Homogen mit  $\lambda = 1$  ohne AGR



## Abgasrückführung

Abgasrückführungsventil



Das Abgasrückführungsventil kommt als Drehklappenventil wie im A4 zum Einsatz.

Auf Grund der besonderen Einbaulage ist ein wassergekühltes Abgasrückführungsventil verbaut worden.

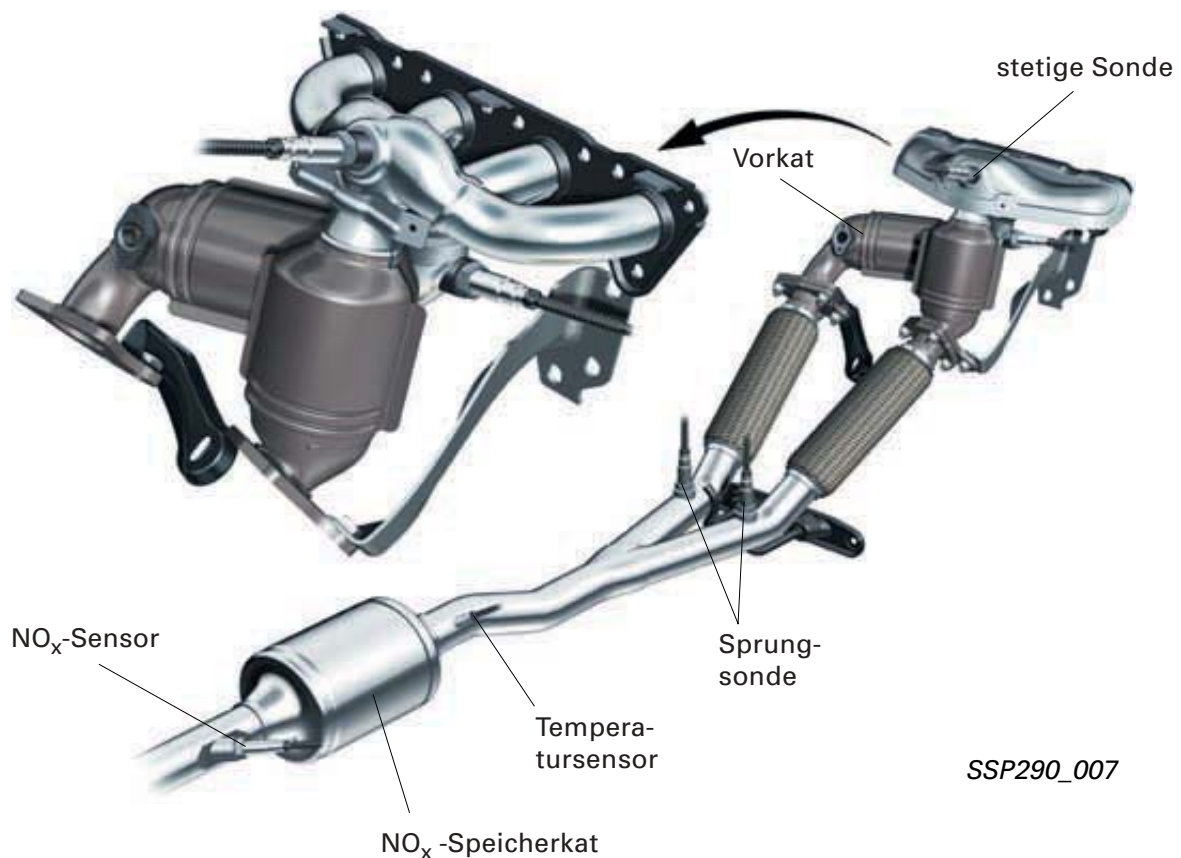
SSP290\_091

## Abgasanlage

Um das Drehmoment im unteren Drehzahlbereich zu erhöhen, ist die Abgasanlage im vorderen Bereich 2-flutig ausgeführt. Dies macht den Einsatz von zwei Vorkatalysatoren im Abgaskrümmter notwendig.

Diese sind mit dem Abgaskrümmter unlösbar verbunden. Zwei Breitbandsonden überwachen die Gemischzusammensetzung. Zwei Sprungsonden überwachen die Wirkung der Katalysatoren.

Der Speicherkatalysator speichert im Magerbetrieb die Stickoxyde ( $\text{NO}_x$ ) zwischen, wobei der  $\text{NO}_x$ -Sensor den Sättigungsgrad überwacht und die Regeneration des Speicherkatalysators auslöst.

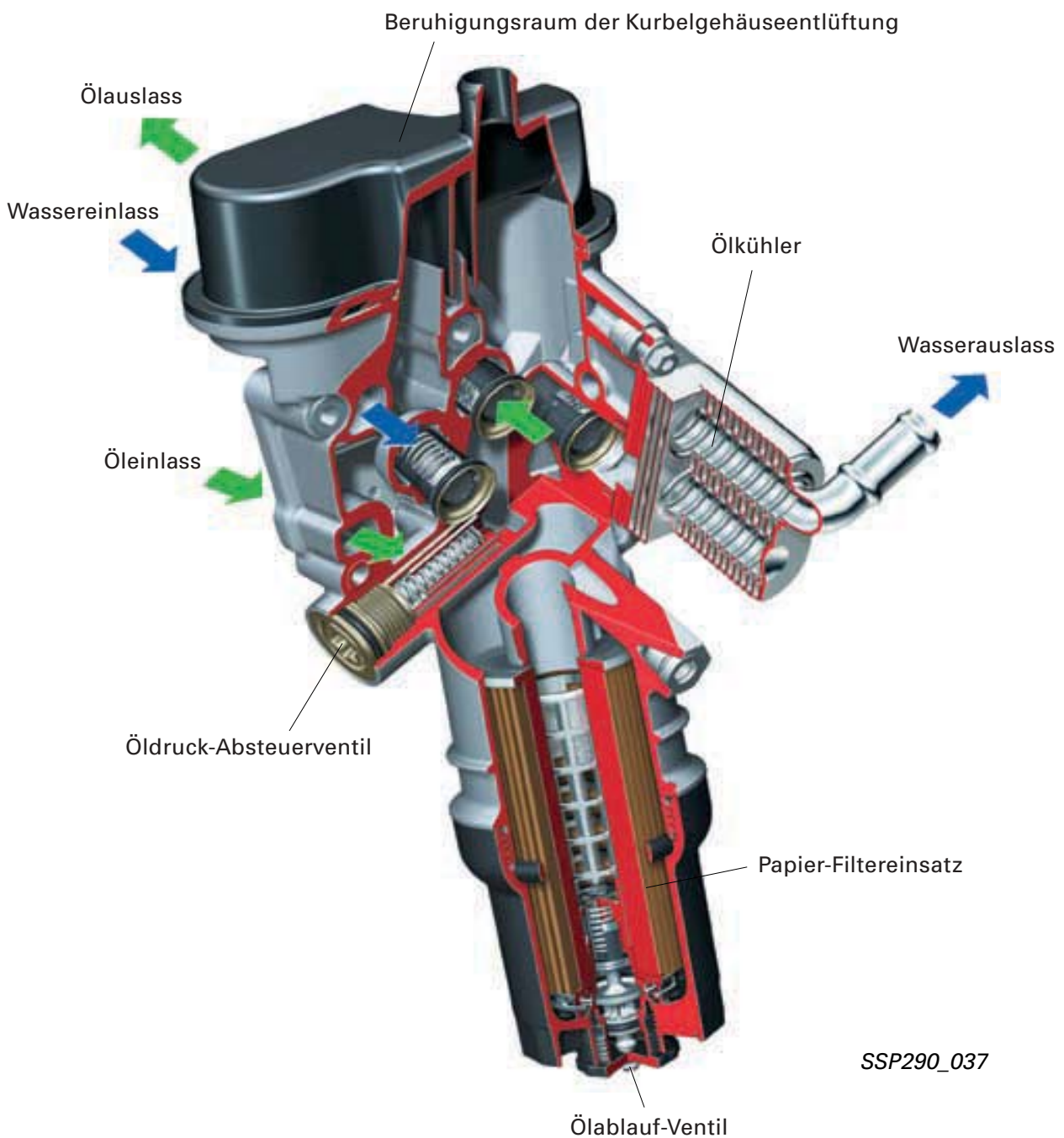


SSP290\_007

## Ölfiltermodul

Das neue Ölfiltermodul des Audi A3 '04 wurde als hochintegrierte Kunststoffeinheit entwickelt und enthält unter anderem folgende Einheiten:

- das Öldruck-Absteuerventil
- den Papier-Wechseleinsatz als Ölfilter
- den integrierten wassergekühlten Ölkühler
- einen Beruhigungsraum für die Ölgrobabscheidung der Kurbelgehäuseentlüftung



SSP290\_037



SSP290\_089

Kunststoffdeckel  
am Ölfilter

## Filterwechsel

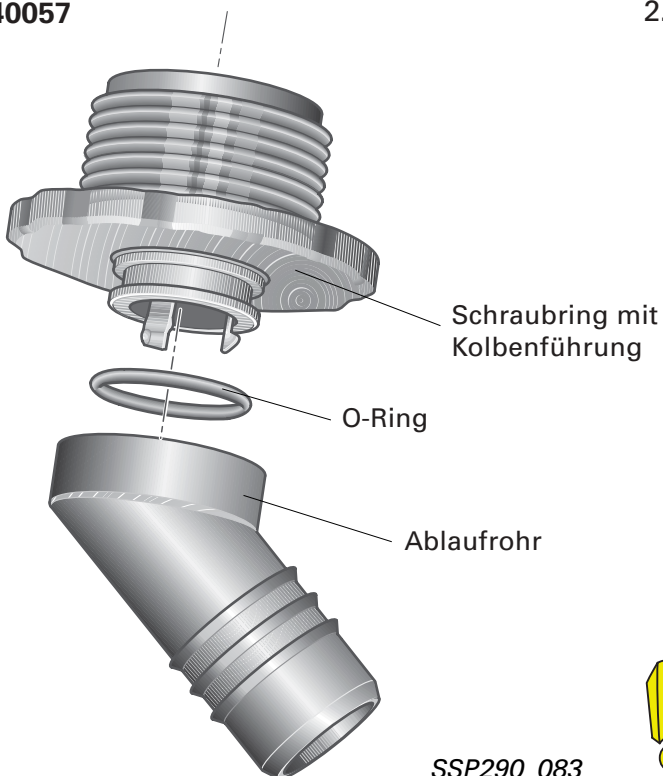
Vor dem Wechsel des Papier-Filtereinsatzes ist mit Hilfe des Ölablauf-Adapter T 40057 der Ölfilter zu entleeren.

Folgende Arbeitsschritte sind notwendig:

1. Kunststoffdeckel am Ölfilter abschrauben.



## Ölablauf-Adapter T 40057



SSP290\_083

2. Ölablauf-Adapter T 40057 mit Ablaufschlauch in den unteren Teil des Ölfiltergehäuses bis Anschlag einschrauben und Öl ablassen (ca. 0,5 l). Durch das Einschrauben des Adapters wird im Ölfiltergehäuse ein Ablaufventil geöffnet.



Hinweis:  
Instandhaltung genaugenommen -  
bitte beachten.

## Kraftstoffvorlauf-Regelung

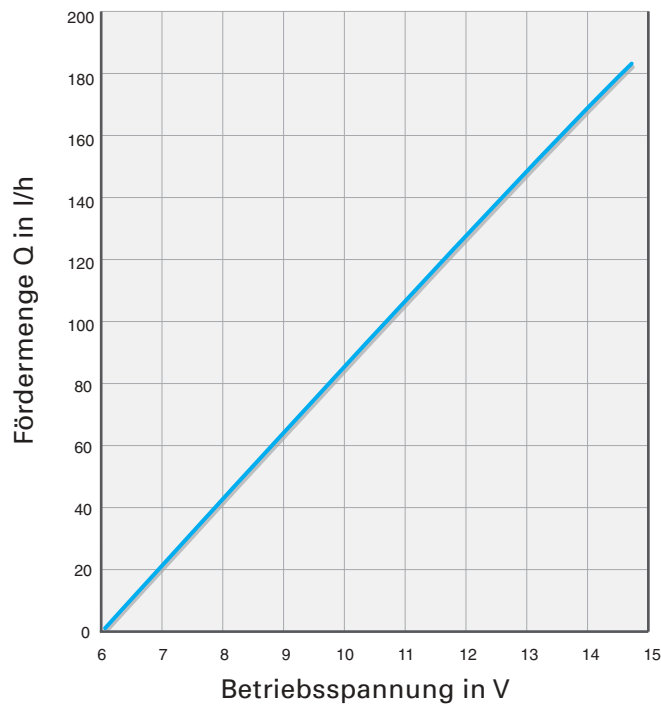
Wie bei allen Otto-Motoren am Audi A3 '04 wird bereits beim Öffnen der Fahrertür die Kraftstoffpumpe vom Bordnetzsteuergerät angesteuert und baut den Kraftstoffdruck im System auf.

Im Gegensatz zum A4 kommt ein bedarfsreguliertes Kraftstoffsystem zum Einsatz. Dabei fördert die elektrische Kraftstoffpumpe nur so viel Kraftstoff zur Kraftstoffhochdruckpumpe, wie diese je nach Last und Drehzahl benötigt. Durch die geringere elektrische Leistungsaufnahme wird eine Kraftstoffverbrauchsreduzierung erreicht.

Das Steuergerät für Kraftstoffpumpenregelung J538 ist in der Abdeckung für den Tankgeber verbaut. Es regelt die Niederdruck-Förderleistung von 0,6 l/h bis auf 55 l/h bei konstant 4 bar. Beim Heißstart wird der Druck von 4 bar auf 5 bar erhöht, um Dampfblasenbildung vorzubeugen, bzw. die beim Kaltstart benötigte Startmenge einspritzen zu können.



SSP290\_119



SSP290\_105

— Q Typ 4 bar

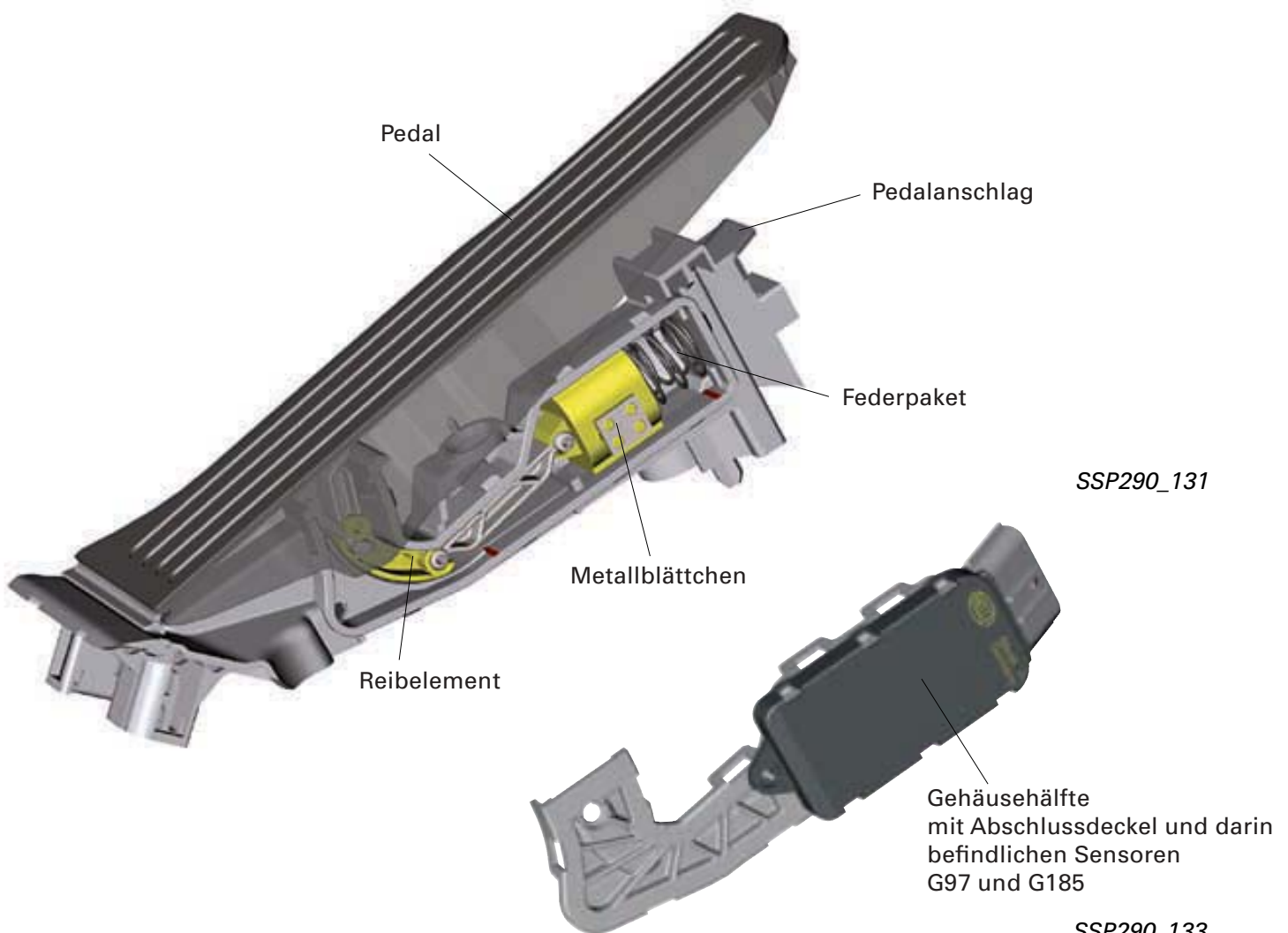
## Fahrpedalmodul

Das Fahrpedalmodul im Audi A3 '04 ist stehend angeordnet. Gaspedal, Kinematik, Pedalwertgeber, Kickdown-Kraftelement und jetzt neu der Pedalanschlag sind zu einer Einheit zusammengefasst.

Neben der besseren Ergonomie bietet das neue Fahrpedalmodul den Vorteil, dass keine Grundeinstellung für den Kickdown erforderlich ist. Dadurch, dass der Pedalanschlag am Modul integriert ist, entfallen die Toleranzen zwischen Pedal und karosserie-seitigem Anschlag. Das Modul liefert, egal in welchem Fahrzeug verbaut immer die gleichen Geberwerte.

Eine Neuheit ist der als Linearweggeber ausgeführter Pedalwertgeber. Die beiden Geber für Gaspedalstellung G79 und G185 arbeiten berührungslos nach dem Prinzip der Induktion.

Die Kinematik des Fahrpedalmoduls wandelt die Winkelbewegung des Gaspedals in eine geradlinige Bewegung um. Das Federpaket sorgt zusammen mit dem Reibelement für das gewohnte Pedalgefühl.

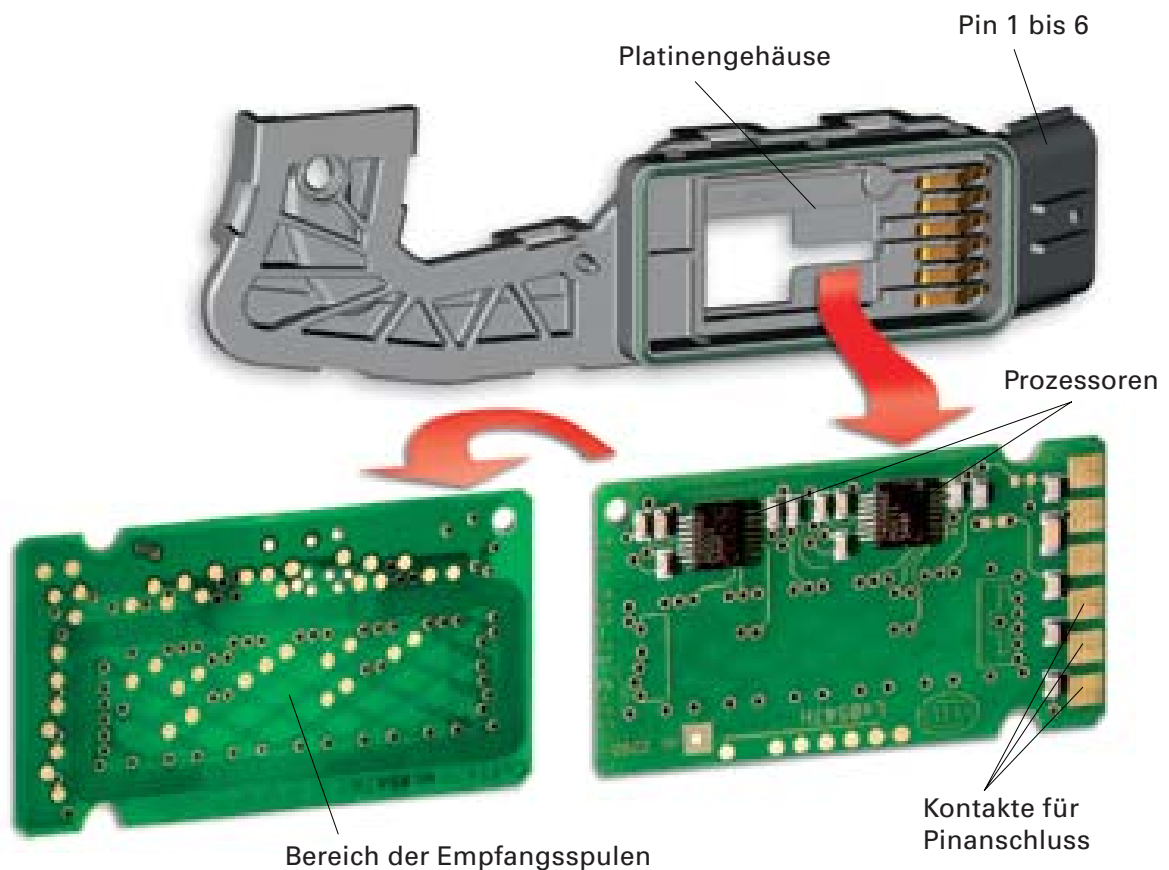


## Aufbau und Konstruktion

Der Pedalwertgeber besitzt wie bisher auch, zwei unabhängig voneinander arbeitende Sensoren (G79/G189). Auf einer Mehrschichtplatine befinden sich für jeden Geber separat, eine Erregerspule, drei Empfangsspulen, sowie jeweils eine Steuer- und Auswertelektronik. Die Empfängerspulen haben eine rauteförmige Geometrie und sind zueinander phasenversetzt angeordnet. Darüber befinden sich die Erregerspulen.

Ein Metallplättchen ist an der Kinematik des Fahrpedalmoduls so angebracht, dass es beim Betätigen des Gaspedals mit geringem Abstand zur Platine geradlinig entlang fährt.

! Zur einfacheren Darstellung wird die Konstruktion und Funktion an nur einem Geber erklärt.



SSP290\_132

## Funktion

Die Erregerspule wird von einem Wechselstrom durchflossen. Dieser erzeugt ein elektromagnetisches Wechselfeld, dessen Induktion das Metallblättchen durchsetzt.

Der im Metallblättchen induzierte Strom bewirkt seinerseits ein weiteres, zweites elektromagnetisches Wechselfeld um das Metallblättchen.

Beide Wechselfelder, von der Erregerspule und vom Metallblättchen, wirken auf die Empfängerspulen und induzieren dort eine entsprechende Wechselspannung.

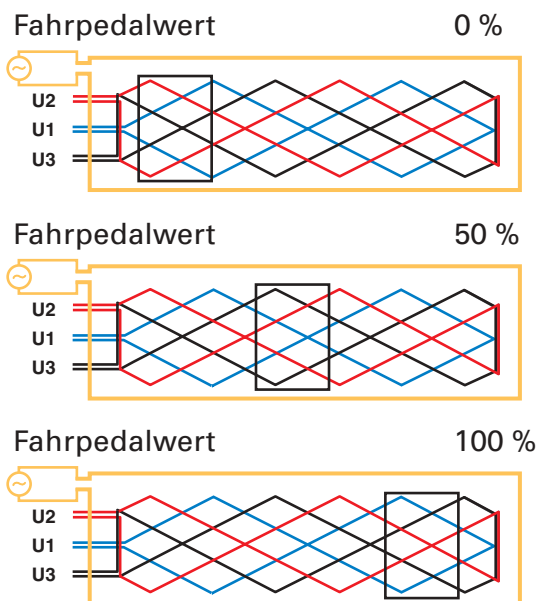
Während die Induktion des Metallblättchens unabhängig von seiner Position ist, erfolgt die Induktion der Empfängerspulen abhängig von der Stellung zum Metallblättchen und somit abhängig von seiner Position.

Da das Metallblättchen je nach Position eine andere Überdeckung zu den jeweiligen Empfängerspulen einnimmt, sind deren induzierte Spannungsamplituden entsprechend der Position unterschiedlich.

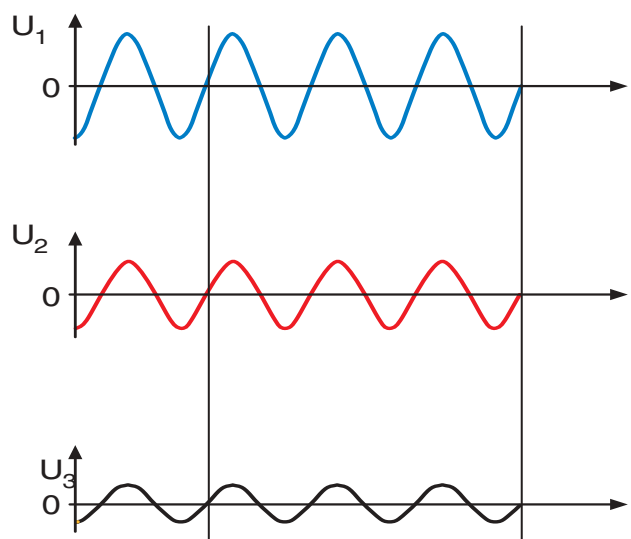
Die Auswerteelektronik richtet die Wechselspannungen der Empfängerspulen gleich, verstärkt sie und setzt die Ausgangsspannungen der drei Empfangsspulen zueinander ins Verhältnis (verhältnisbildende Messung). Nach der Spannungsauswertung wird das Ergebnis in ein entsprechendes lineares Spannungssignal umgewandelt und am Geberausgang zur Verfügung gestellt.



Beispiel einer definierten Stellung.



SSP290\_120



SSP290\_128

# Motor

Der Vorteil dieses Gebers ist, neben der berührungslosen und somit verschleißfreien Arbeitsweise, das verhältnisbildende Messverfahren.

Durch die Verhältnisbildung wird das wegproportionale Ausgangssignal weitgehend unabhängig von Bauteiltoleranzen und elektromagnetischen Störungen.

Da keine magnetischen Materialien benötigt werden, gibt es kaum Abweichungen, die durch das Nachlassen des Magnetismus verursacht werden.

Die Ausgangssignale der beiden Geber werden so generiert, dass sie den bisherigen Schleifkontaktgebern gleich sind (siehe Diagramm).

Die Motorsteuergeräte müssen deshalb nicht geändert werden.

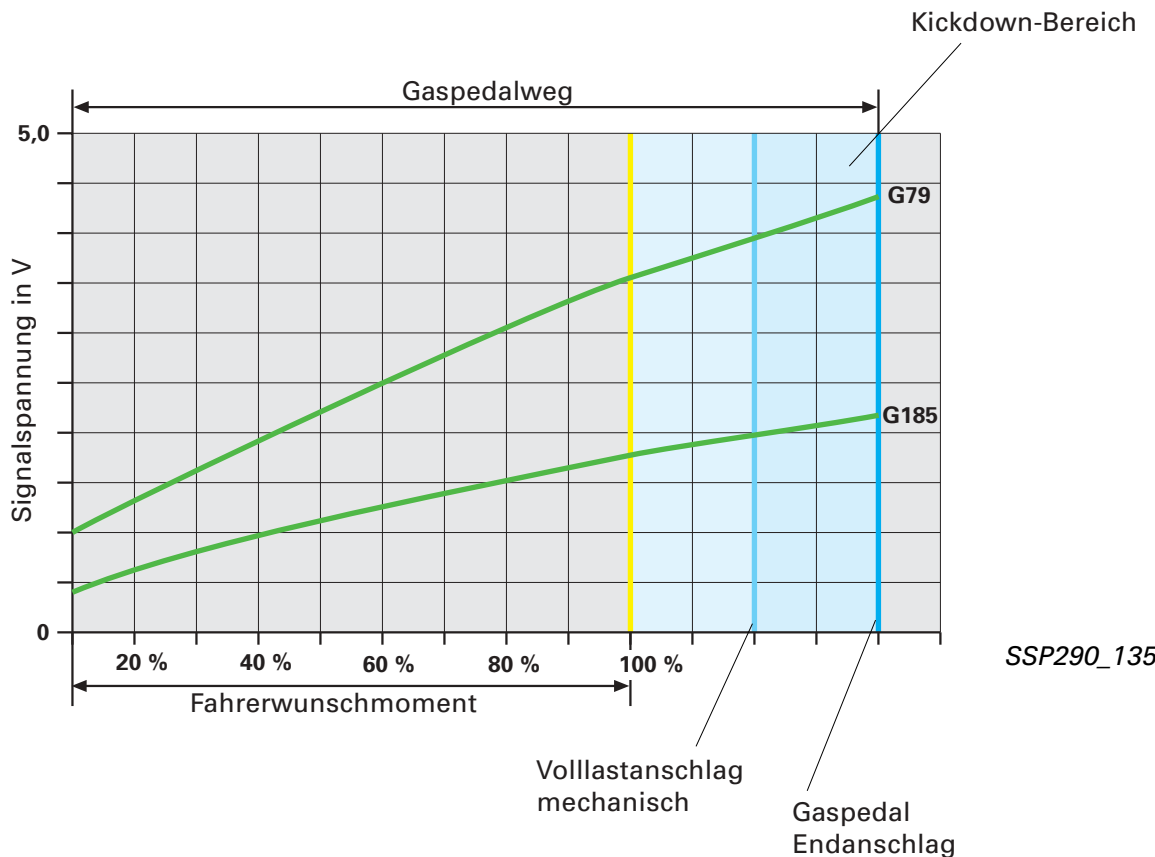


## Pinbelegung am Pedalwertgeber:

- Pin 1 Spannungsvorsorgung 5 V für G185
- Pin 2 Spannungsvorsorgung 5 V für G79
- Pin 3 Masse für G79
- Pin 4 Spannungssignal vom G79 (siehe Diagramm)
- Pin 5 Masse für G185
- Pin 6 Spannungssignal vom G185 (siehe Diagramm)



Das Fahrpedalmodul ist für Diesel- und Ottomotoren gleich. Sie unterscheiden sich nur zwischen Schalt- und Automatikgetrieben.



SSP290\_135

# Notizen

## 3,2 I-V6-Motor

Die Idee, einen VR-Motor (im Sprachgebrauch bis 1987 geläufig) zu verwenden, entstand Mitte 1977.

Aus dieser Vorstellung entwickelte sich damals ein 2,0 l - 2 Ventiler. Als Abschluss entstand in der Folgezeit dann 1988 der 2,8 l - 2 Ventiler, der mit dem Motorkennbuchstaben AAA in Serie ging.

Weitere Hinweise zu VR-Motoren finden Sie in den SSP:

- 174: Änderungen am VR6-Motor
- 195: Der 2,3 l-V5-Motor
- 212: Schaltsaugrohre der VR-Motoren
- 246: Nockenwellenverstellung

! Konstruktion und Funktion dieses Motors können Sie im Selbststudienprogramm 127 nachlesen.

Der Motor wird im neuen Audi A3 '04 und im Audi TT eingebaut. Denn nur in dieser Motorbauform kann ein Hubraum von 3,2 l als Quereinbau vorn in dieser Fahrzeugklasse realisiert werden.

Natürlich wurde die Technik des Motors ständig weiterentwickelt.

Die Komfort- und Leistungsansprüche, sowie die strengen Abgasnormen wurden für den Neuen Audi A3 '04 entsprechend entwickelt und angepasst.

Die technischen Änderungen, die diesen Motor betreffen, werden auf den folgenden Seiten beschrieben.



SSP290\_108

### Aufbau-Grundmotor

- Grauguss-Zylinderkurbelgehäuse in V-Form mit einem Zylinderwinkel von 15°
- Vierventil-Zylinderkopf mit Rollenschlepphebel - angetrieben über eine einfache Rollenkette
- Variable Ein- und Auslassnockenwellenverstellung
- Schaltsaugrohr aus Kunststoff
- Einzelstabszündspule für jeden Zylinder

## Technische Daten des VR6-3,2 I-4V-Motors

Kennbuchstabe: BDB

Hubraum: 3189 cm<sup>3</sup>

Hub: 95,9 mm

Bohrung: 84,0 mm

Verdichtung: 11,3 : 1

Ventile: vier pro Zylinder

Motormanagement: ME7.1.1

Leistung: 177 kW/241 PS bei  
6250 1/min

Drehmoment: 320 Nm  
bei 2500 - 3000 1/min

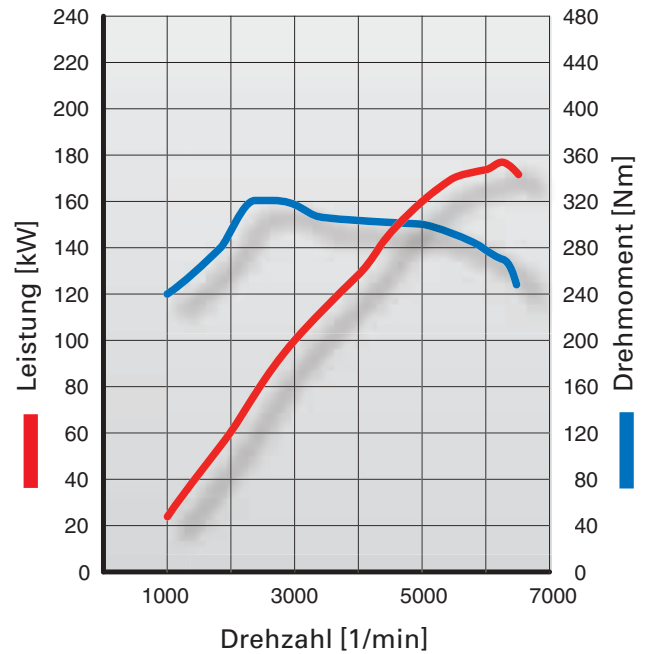
Zündfolge: 1-5-3-6-2-4

Nockenwellen-

Verstellbereich: Einlass NW 52° Kurbelwinkel  
Auslass NW 42° Kurbelwinkel

Abgasnorm: EU 4

Kraftstoff: Bleifrei Super Plus 98/95 ROZ



SSP290\_109



## Schaltsaugrohr

Das Prinzip des Schaltsaugrohres in Überkopfanordnung mit getrenntem Haupt- und Leistungssammler wurde konstruktiv vom 2,8 l-Motor übernommen und den neuen Gegebenheiten angepasst.

Durch weitere Reduzierung von Strömungs- und Druckverlusten konnte eine gute Querschnittsnutzung der einzelnen Saugrohre erzielt werden. Das führte zur Erhöhung der spezifischen Leistungskennwerte.



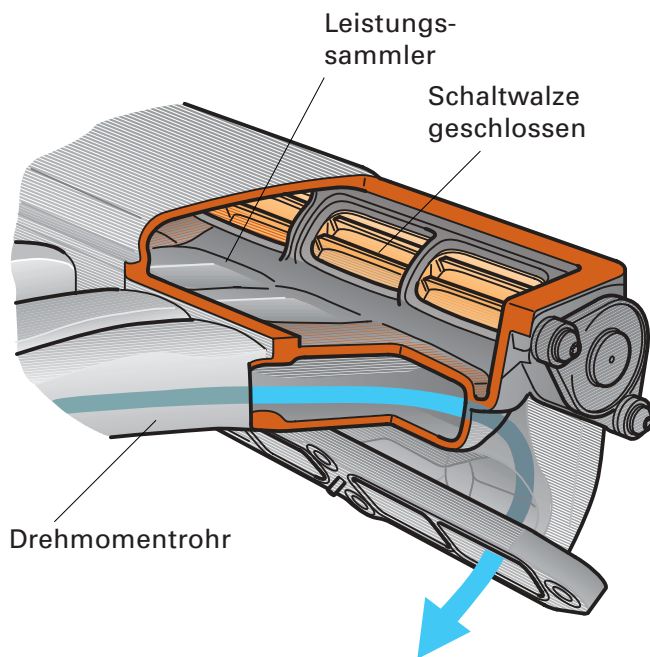
## Funktion

Die Schaltwalze wird von einer Unterdruckdose um 90° gedreht. Die Ansteuerung erfolgt vom Magnetventil für Saugrohrumschaltung N156 aus.

Bei Motorstillstand und im Leerlauf steht die Schaltwalze in der Leistungsstellung (kurzer Saugweg).

Sie wird durch Federkraft in dieser Position gehalten. Das Magnetventil für Saugrohrumschaltung N156 wird jetzt vom Motorsteuergerät J220 nicht bestromt.

## Drehmomentstellung

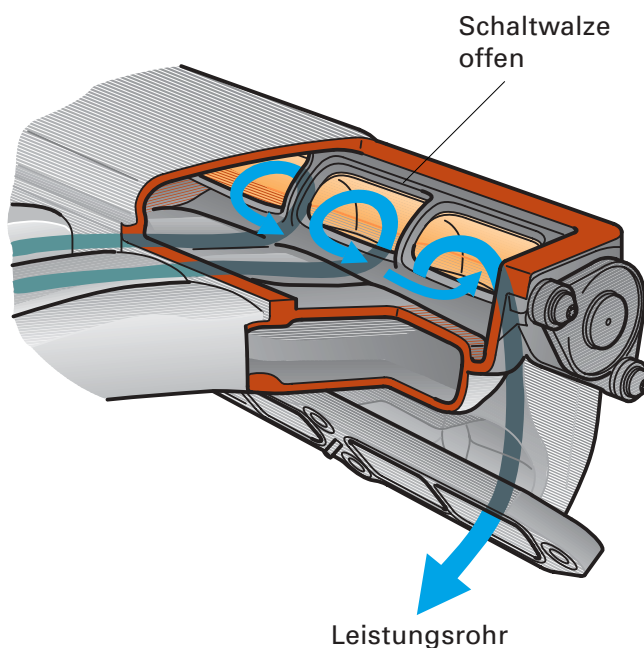


SSP290\_085

Ab einer Drehzahl von 1100 1/min wird die Schaltwalze um 90° verdreht. Dadurch werden die Leistungsrohre verschlossen.

Der Zylinder, der gerade ansaugt, saugt die Luft durch die langen Drehmomentrohre direkt aus dem Hauptsammler.

## Leistungsstellung



SSP290\_086

Ab einer Drehzahl von 4100 1/min wird das Magnetventil für Saugrohrumschaltung nicht mehr bestromt und die Unterdruckdose mit Atmosphärendruck beaufschlagt.

Jetzt wird durch Federkraft die Schaltwalze wieder durch eine 90° Drehung in die Ausgangsstellung gebracht.

Der Zylinder saugt seine Luft über sein kurzes Ansaugrohr. Dieser Zylinder bezieht seine Luft aus dem Leistungssammler.

Die Luftversorgung des Leistungssammlers erfolgt über die Drehmomentrohre der anderen Zylinder, die gerade nicht ansaugen.



## Nockenwellenverstellung

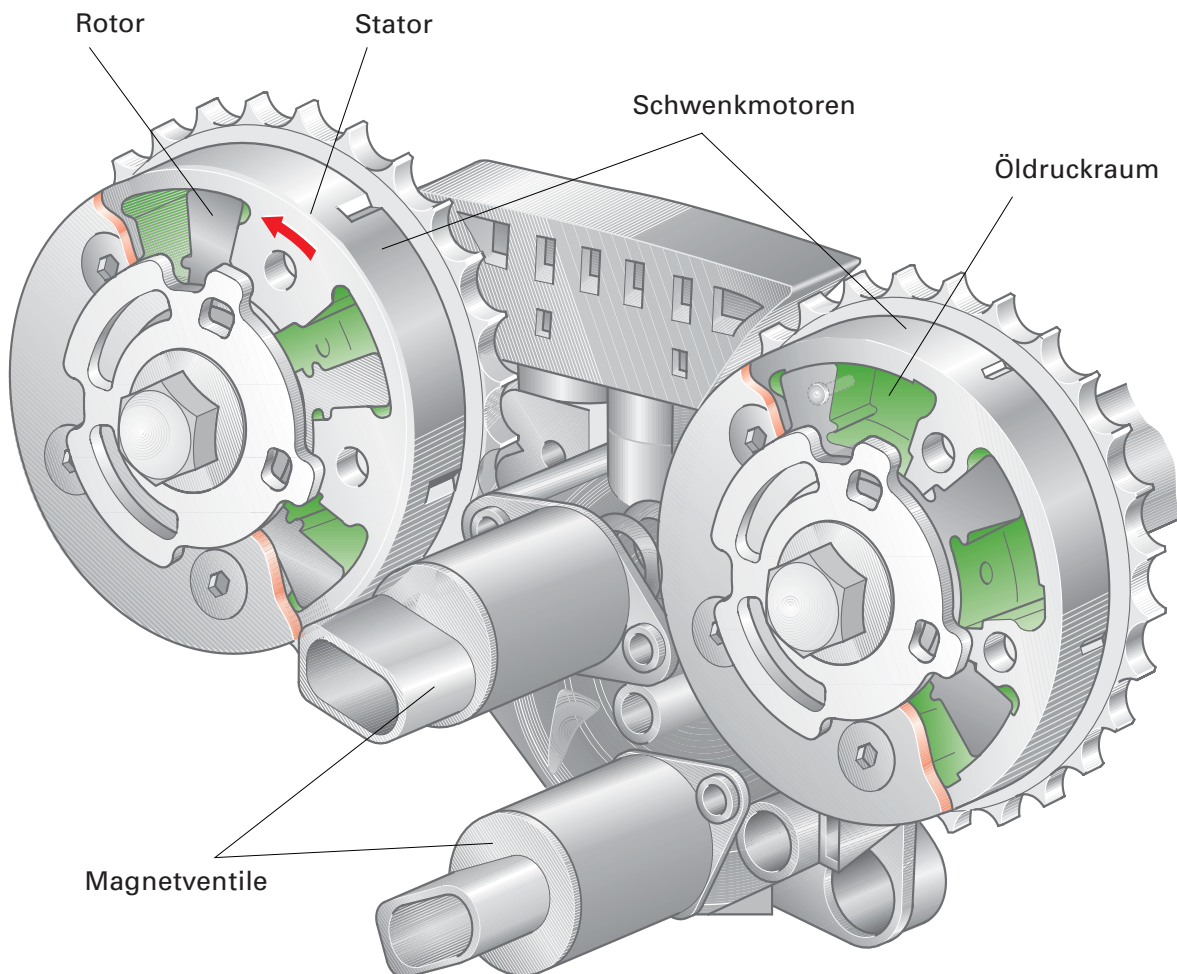
Das Prinzip der Doppelnockenwellenverstellung wird beim 3,2 l-Motor zusätzlich um das Potential der kontinuierlichen Verstellung der Auslassnockenwelle erweitert.

Der Verstellwinkel der Einlassnockenwelle beträgt  $52^\circ$  Kurbelwinkel. Der Verstellwinkel der Auslassnockenwelle beträgt  $42^\circ$  Kurbelwinkel.

Der erweiterte Verstellbereich der Auslassnockenwelle ergibt einen größeren Überschneidungswinkel gegenüber den bisherigen Anwendungen.

Damit ergeben sich folgende Vorteile bei der internen Abgasrückführung:

- Verbrauchseinsparung durch reduzierte Gaswechsellarbeit
- Vergrößerter Teillastbereich mit interner Abgasrückführung
- bessere Laufruhe
- geringere Empfindlichkeit gegenüber Gemischschwankungen
- Abgasrückführung schon bei kaltem Motor möglich



SSP290\_087

## Einlassnockenwelle

Der Verstellwinkel der Einlassnockenwelle beträgt kontinuierlich  $52^\circ$  Kurbelwinkel.

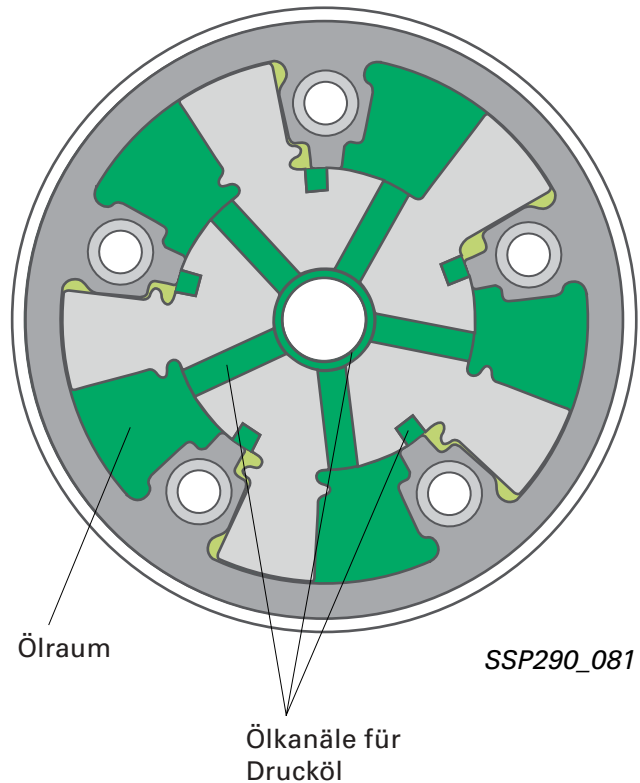
Die Grundposition ist bei der Einlassnockenwelle auf spätes Öffnen ausgelegt. Dabei steht der Rotor auf Anschlag "spät".

Die Regelung nach früh oder nach spät erfolgt in Abhängigkeit der im Steuergerät abgelegten Kennfelder.

Die Stellung der Nockenwelle wird dabei vom Hallgeber G40 erkannt.

Weitere Messgrößen, die das Motorsteuergerät für die Nockenwellenverstellung benötigt, sind:

- das Signal Luftmasse vom Luftmassenmesser G70
- die Motordrehzahl vom Geber für Motordrehzahl G28
- die Kühlmitteltemperatur vom Geber für Kühlmitteltemperatur G62



## Auslassnockenwelle

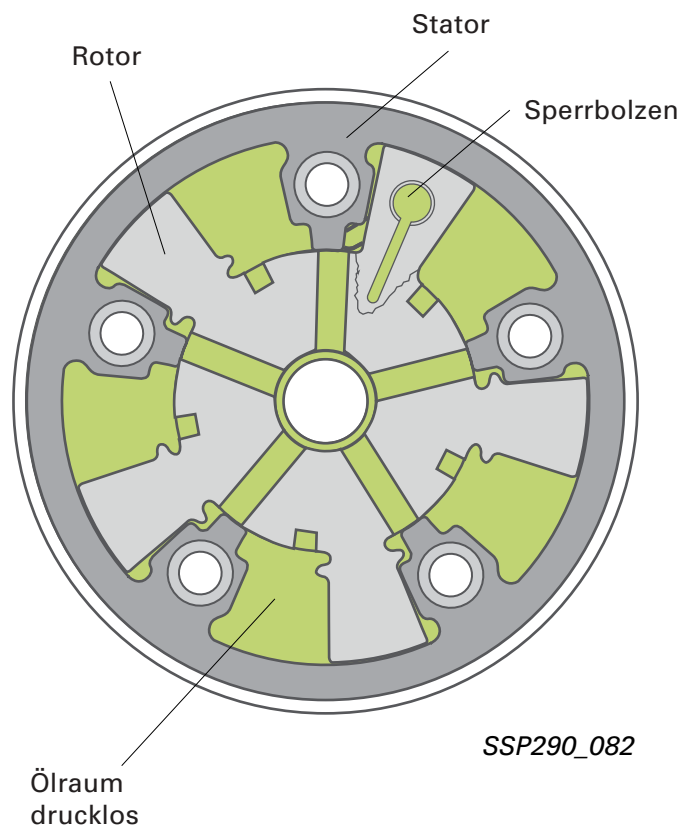
Der Verstellwinkel der Auslassnockenwelle beträgt kontinuierlich  $42^\circ$  Kurbelwinkel.

Bei der Auslassnockenwelle war aufgrund des weiten Verstellbereiches ein sicheres Starten in der Spätposition unter allen Betriebsbedingungen, besonders bei tiefen Temperaturen, nicht möglich.

Aus diesem Grund wird der Auslassnockenwellenversteller mittels Sperrbolzen in der Position "früh" mechanisch verriegelt.

In dieser Grundposition verbleibt die Nockenwelle auch im Leerlauf.

Dadurch ergibt sich eine geringe Ventilüberschneidung und somit ein sicheres Startverhalten und ein runder Leerlauf.



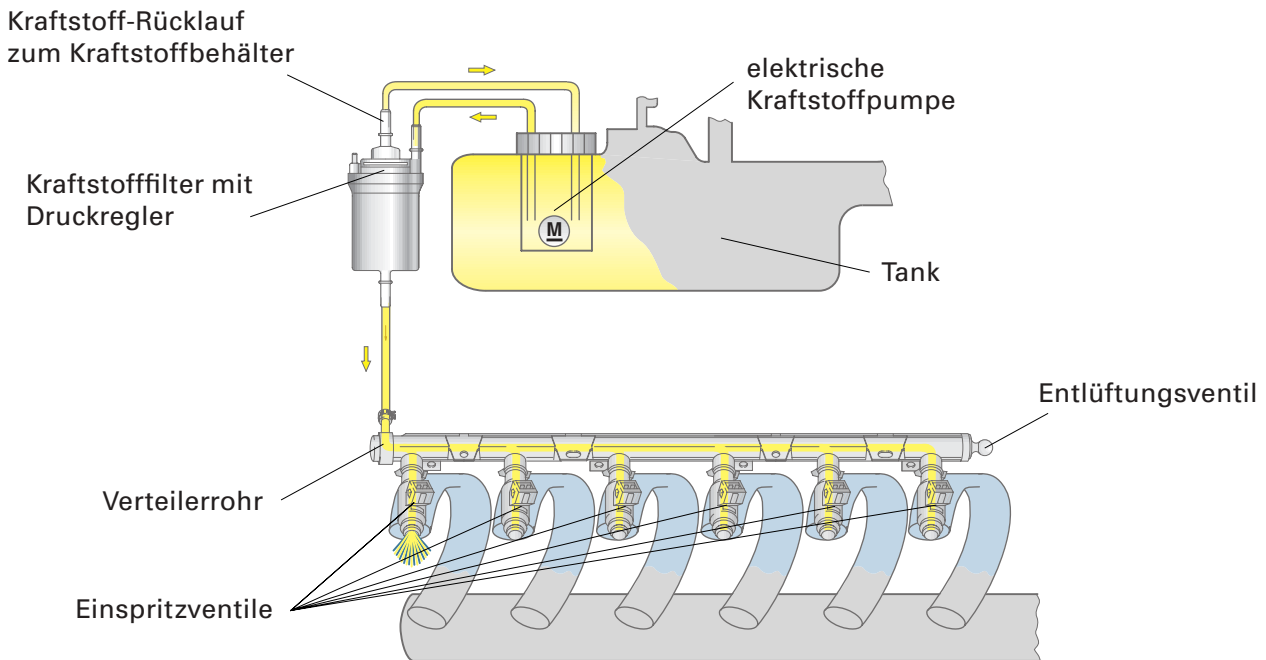
## Rücklauffreies Kraftstoffsystem

Bei diesem Kraftstoffsystem gibt es keine Rücklaufleitung vom Verteilerrohr zum Tank. Somit entfällt auch der Druckregler am Verteilerrohr.

Der Druckregler ist in den Kraftstofffilter eingesteckt. Dieser ist gut zugänglich an der rechten Seite des Kraftstoffbehälters angebaut.

Durch dieses System reduziert sich die Erwärmung des Kraftstoffs im Tank, weil kein heißer Kraftstoff vom Motor zurückfließt. Die Verdampfungsemissionen werden verringert.

**!** Nach Arbeiten am Kraftstoffsystem muss das System am Verteilerrohr entlüftet werden.



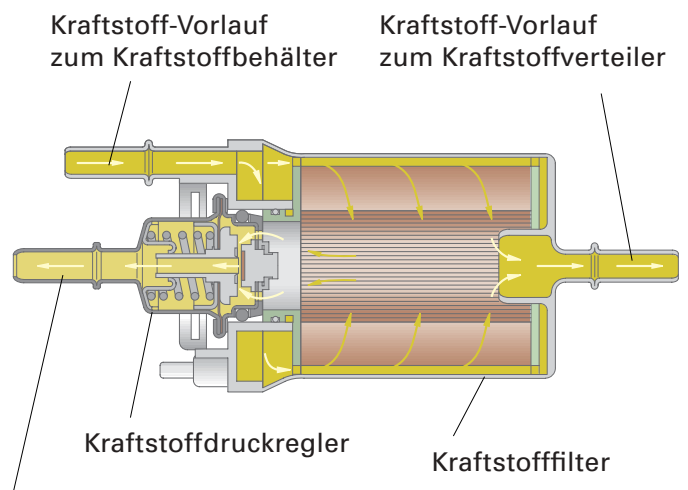
SSP290\_100

## Kraftstoffdruckregler

Der Kraftstoff wird von der elektrischen Kraftstoffpumpe zum Kraftstofffilter gefördert. Von hier aus fließt der Kraftstoff zum Verteilerrohr.

Der Kraftstoffdruckregler und der Kraftstofffilter bilden eine Einheit. Durch den Druckregler wird der Kraftstoffdruck auf konstant 4 bar eingeregelt.

Dafür sorgt ein federbelastetes Membranventil. Der abgeregelte Kraftstoff wird über den Rücklauf direkt zum Kraftstoffbehälter zurückgeführt.



SSP290\_101

## Motorsteuerung

Auf Grund der Einführung der variablen Auslass-Ventilsteuerung und der damit verbundenen inneren Abgasrückführung, muss der Restgasgehalt im Zylinder berechnet werden. Dadurch steigt der Rechenaufwand im Prozessor.

Als Motorsteuerung kommt die Motronic ME7.1.1 von Bosch zum Einsatz. Die Prozessorgeschwindigkeit wurde von 32 auf 40 MHz erhöht.

Eine weitere Folge der höheren Rechnerleistung ist die Verbesserung zur Berechnung des Saugrohrdruckes und die Verbesserung der Gemischbildung.

Die Regelung der Kühlerlüfter erfolgt über eine diskrete Leitung aus dem Motorsteuergerät, in dem die Informationen zur Einstellung der gewünschten Kühlmitteltemperatur vorliegen.

Über den CAN-Antriebs-Bus sind Motorsteuerung, Getriebesteuerung, ABS, ESP, Klimaanlage, Wegfahrsperrung und das Kombiinstrument miteinander vernetzt.



SSP290\_116

# Motor

## Abgasanlage

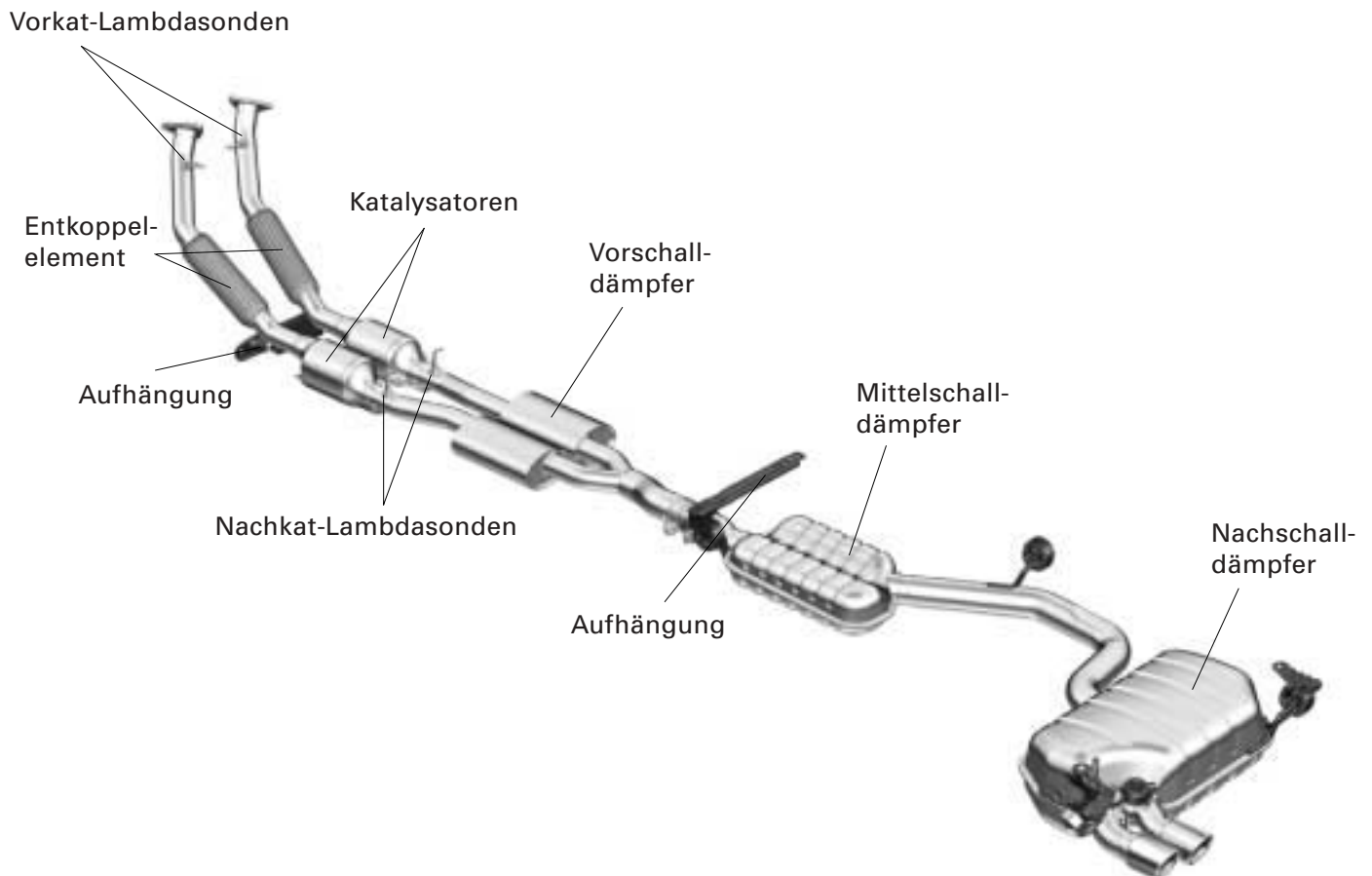
Die Abgasanlage ist bis hinter den Vorschalldämpfern doppelflutig ausgelegt. Das sorgt im niedrigen Drehzahlbereich für ein sehr hohes Drehmoment.

Die Abgasanlage enthält je einen Katalysator sowie zwei Lambdasonden pro Abgasstrang.

Als Vorkatsonde wird die Breitband-Lambda-Sonde von Bosch, LSU 4.9 mit geregelter Heizung eingesetzt (G39, G130). Dadurch spricht die Lambda-Regelung sehr früh an.

Als Nachkatsonde dient die herkömmliche Sprung-Lambda-Sonde (G108, G131). Sie dient nur zur Überwachung des Katalysators.

Eine Sekundärlufteinblasung unterstützt das frühe Ansprechen der beiden Katalysatoren.



SSP290\_098

## Schaltbare Abgasklappe

Die Abgasklappe wird durch eine Unterdruckdose vom Motorsteuergerät J220 geschaltet. Diese wird vom Magnetventil N321 mit Saugrohrdruck beaufschlagt und geschlossen. Soll die Klappe geöffnet werden, schaltet das Magnetventil N321 und die Unterdruckdose erhält Atmosphärendruck.

Durch die Kraft der Druckfeder in der Unterdruckdose wird die Klappe geöffnet.

## Klappenstellungen

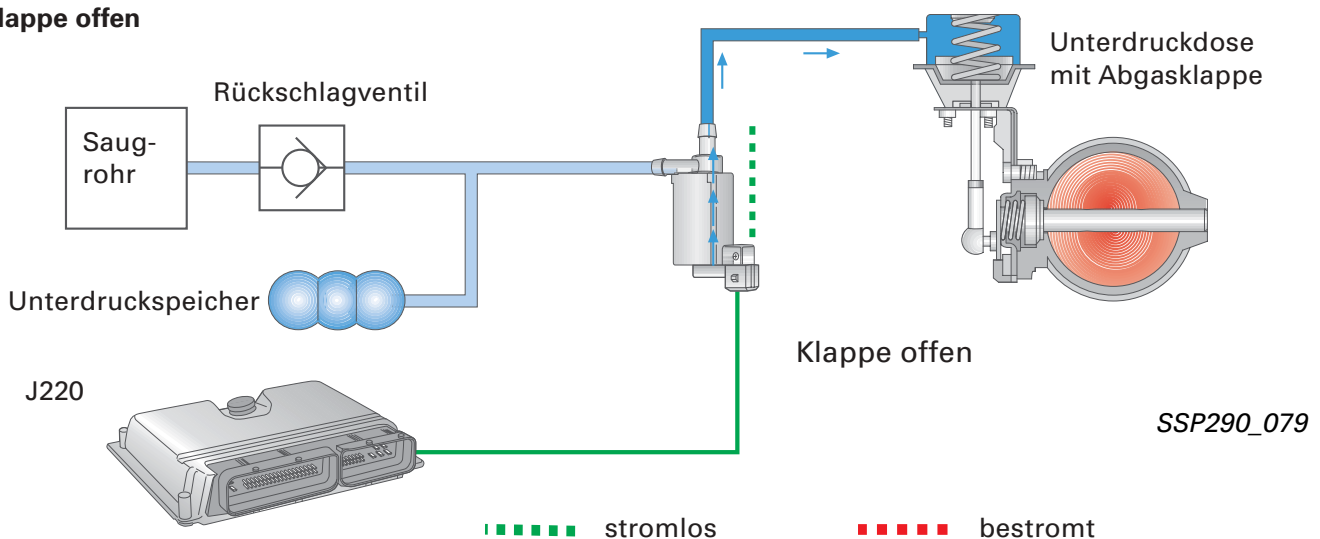
**Offen: (stromlos)**  
In allen Gängen und im Leerlauf  
Motordrehzahl  $n > 2000$  1/min  
Motorlast  $> 40\% - 100\%$

**Geschlossen: (bestromt)**  
In allen Gängen  
Motordrehzahl  $n < 2000$  1/min  
Motorlast  $< 40\%$

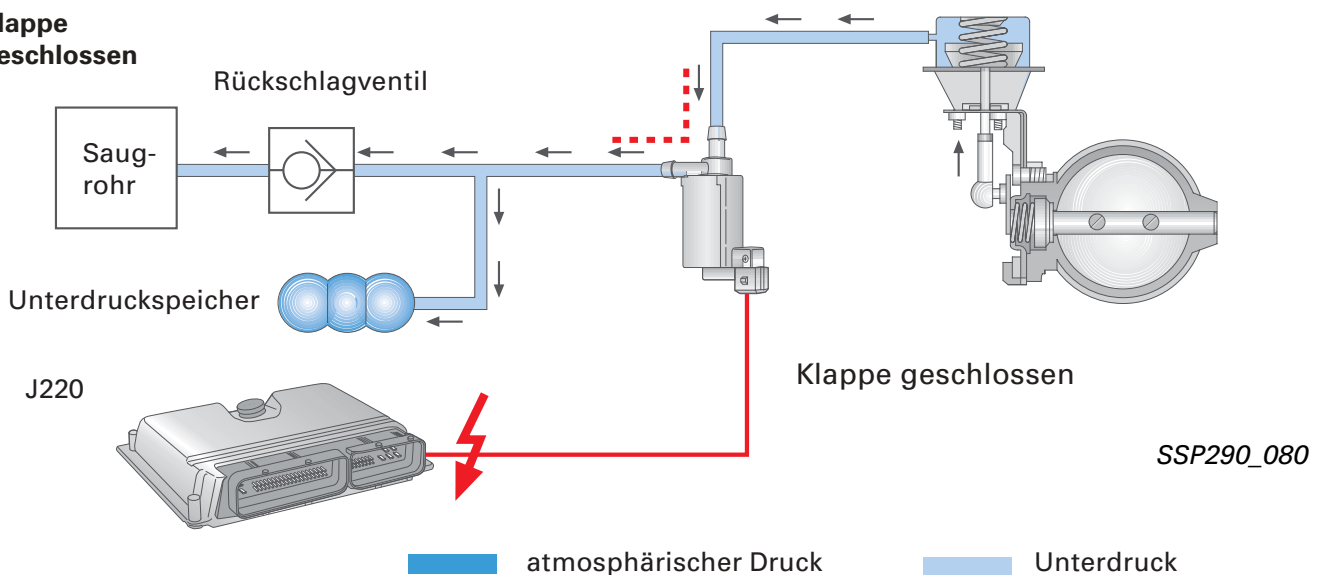
**Hysterese:**  
Klappe öffnet, wenn Motordrehzahl 2000 1/min oder 40 % Motorlast überschreitet.

Klappe schließt, wenn Motordrehzahl 1800 1/min oder 30 % Motorlast unterschreitet.

### Klappe offen



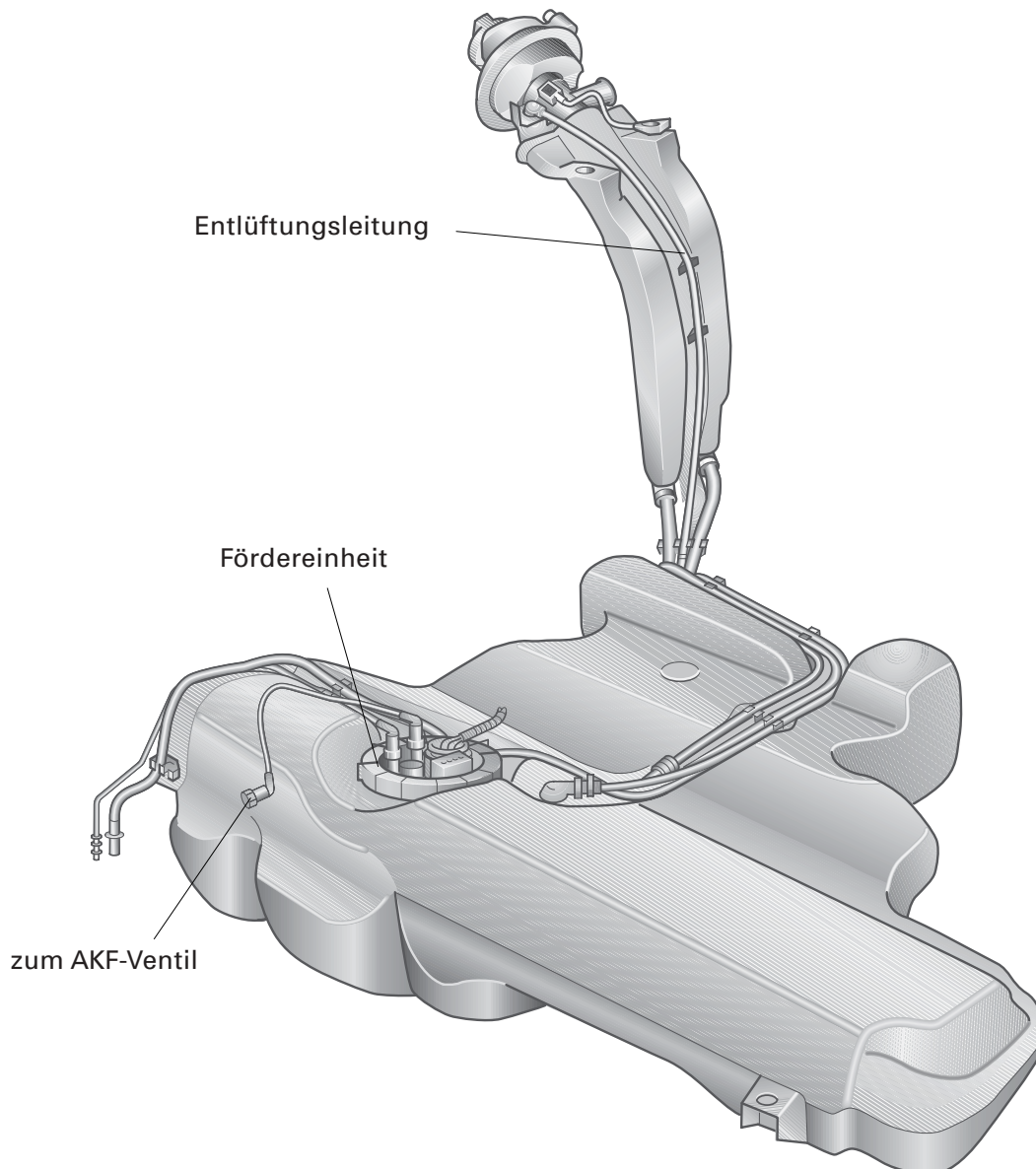
### Klappe geschlossen



## Kraftstofftank

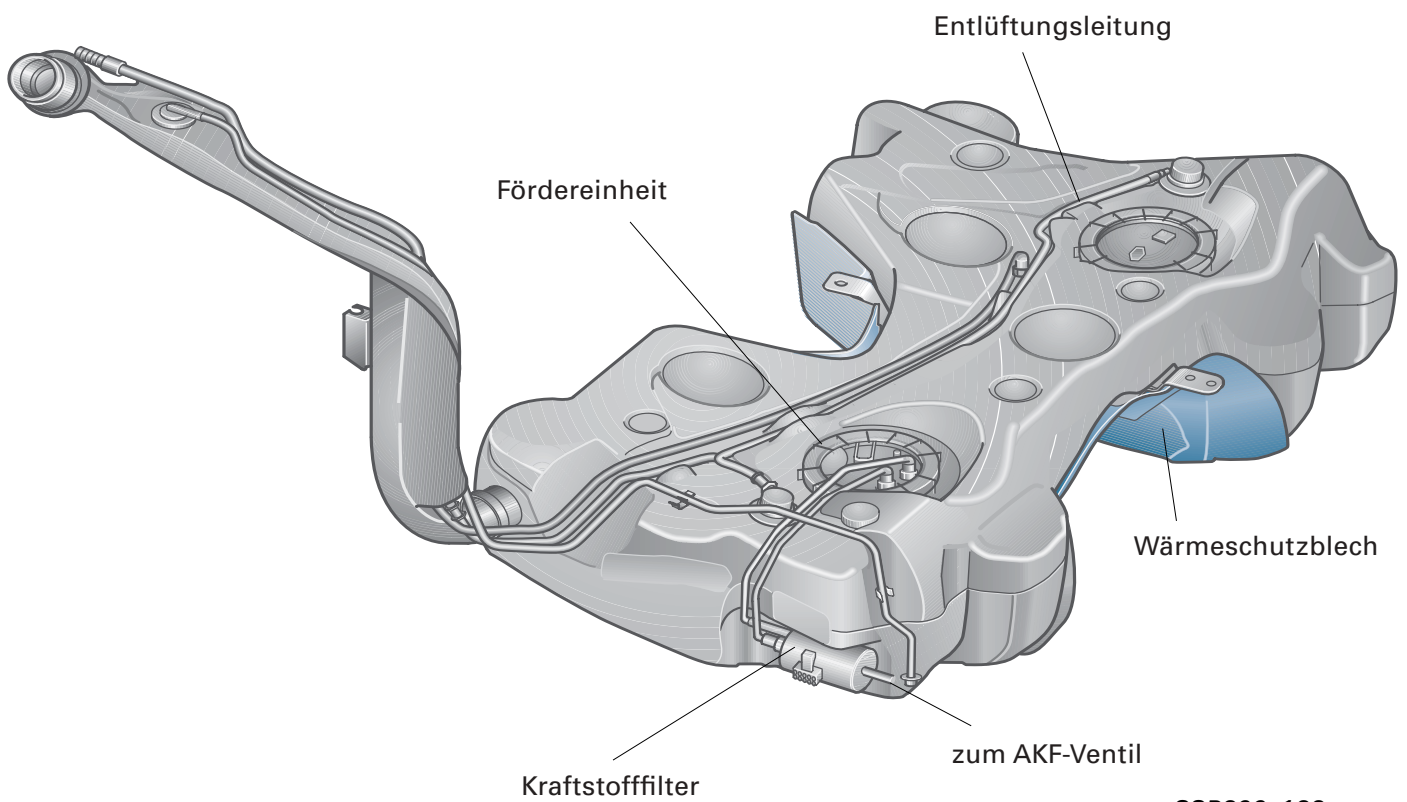
Im neuen Audi A3 '04 kommt ein, im Blasverfahren hergestellter Kraftstofftank mit 55 Litern Inhalt für den Front und mit 60 Litern für den „quattro“ zum Einsatz. Der Kraftstofftank befindet sich crashsicher zwischen den Hinterrädern außerhalb der Fahrgastzelle und der Heckaufprallzone.

Durch diese Konstruktion werden die künftigen US-Heck-Crashgesetze erfüllt. Als Wärmeschutz gegenüber der Abgasanlage dient ein Wärmeschutzblech.



SSP290\_121

Der quattro®-Antrieb macht es erforderlich den Tank als Zweikammertank ausulegen. In der zweiten Tankkammer ist eine Saugstrahlpumpe, sowie ein zweiter Tankstandsgeber integriert.



SSP290\_122

## Systemübersicht

### Aktoren/Sensoren

Heißfilm-Luftmassenmesser G70

Geber für Motordrehzahl G28

Hallgeber G40 und  
Hallgeber 2 G163

Lambdasonde vor Katalysator G39

Lambdasonde vor Katalysator G108

Lambdasonde nach Katalysator G130

Lambdasonde nach Katalysator G131

Drosselklappensteuer-  
einheit J338 mit  
Drosselklappenantrieb G186  
(elektrische Gasbetätigung)

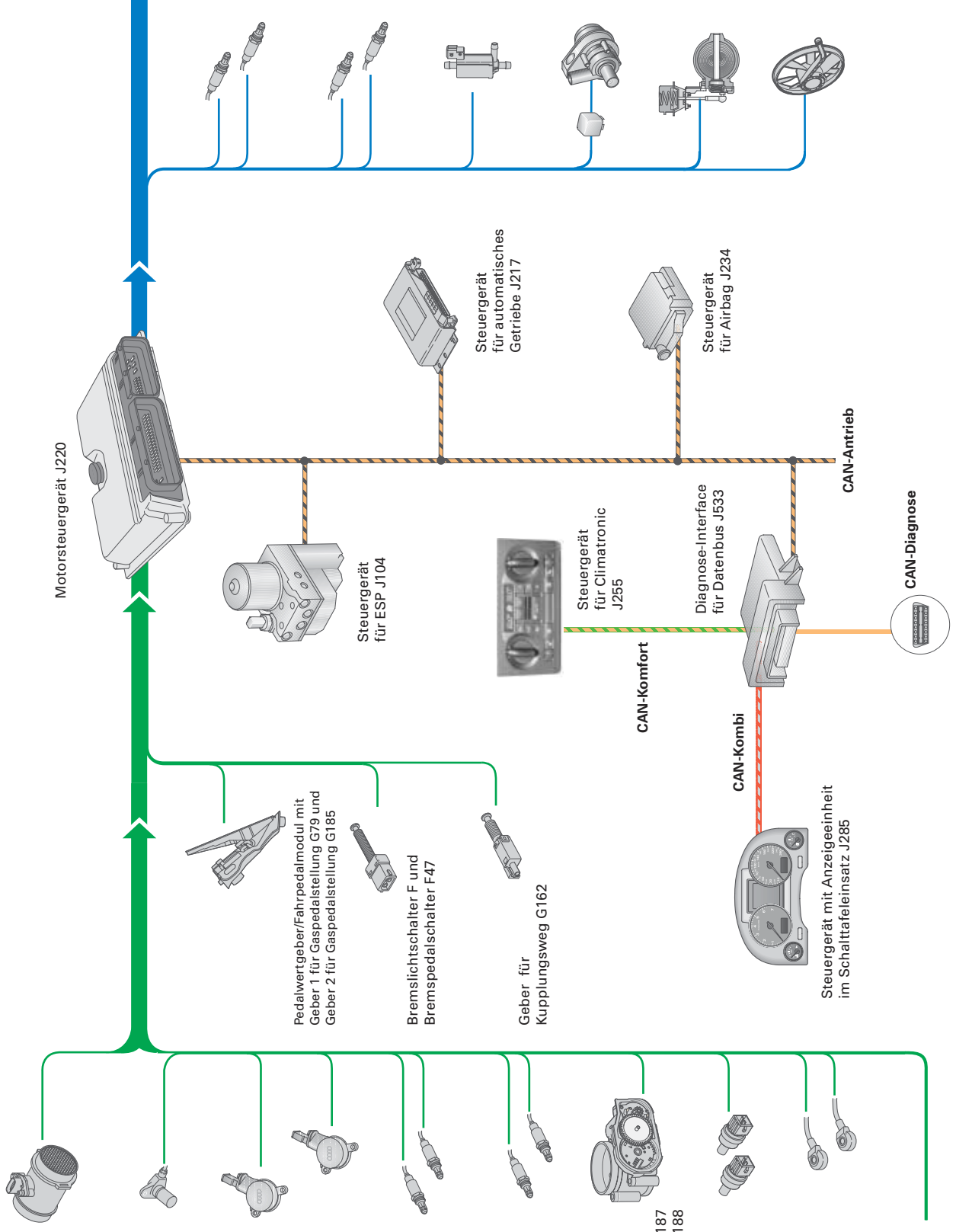
Winkelgeber 1 für Drosselklappenantrieb G187  
Winkelgeber 2 für Drosselklappenantrieb G188

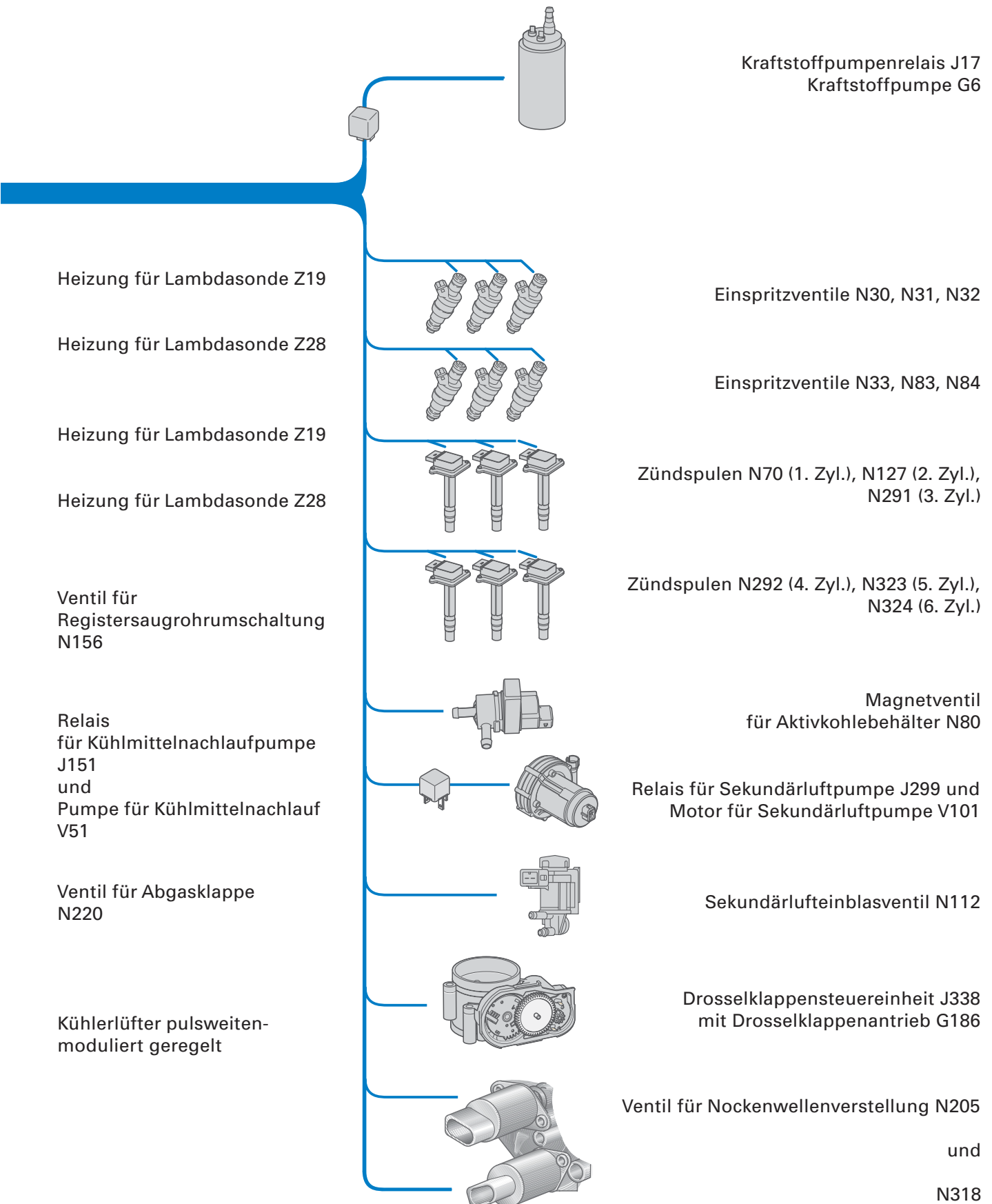
Geber für Kühlmitteltemperatur G2  
Geber für Kühlerausgang G83

Klopfsensor 1 G61 und  
Klopfsensor 2 G66

Zusatzsignale:

Schalter für Geschwindigkeitsregelanlage  
EIN/AUS

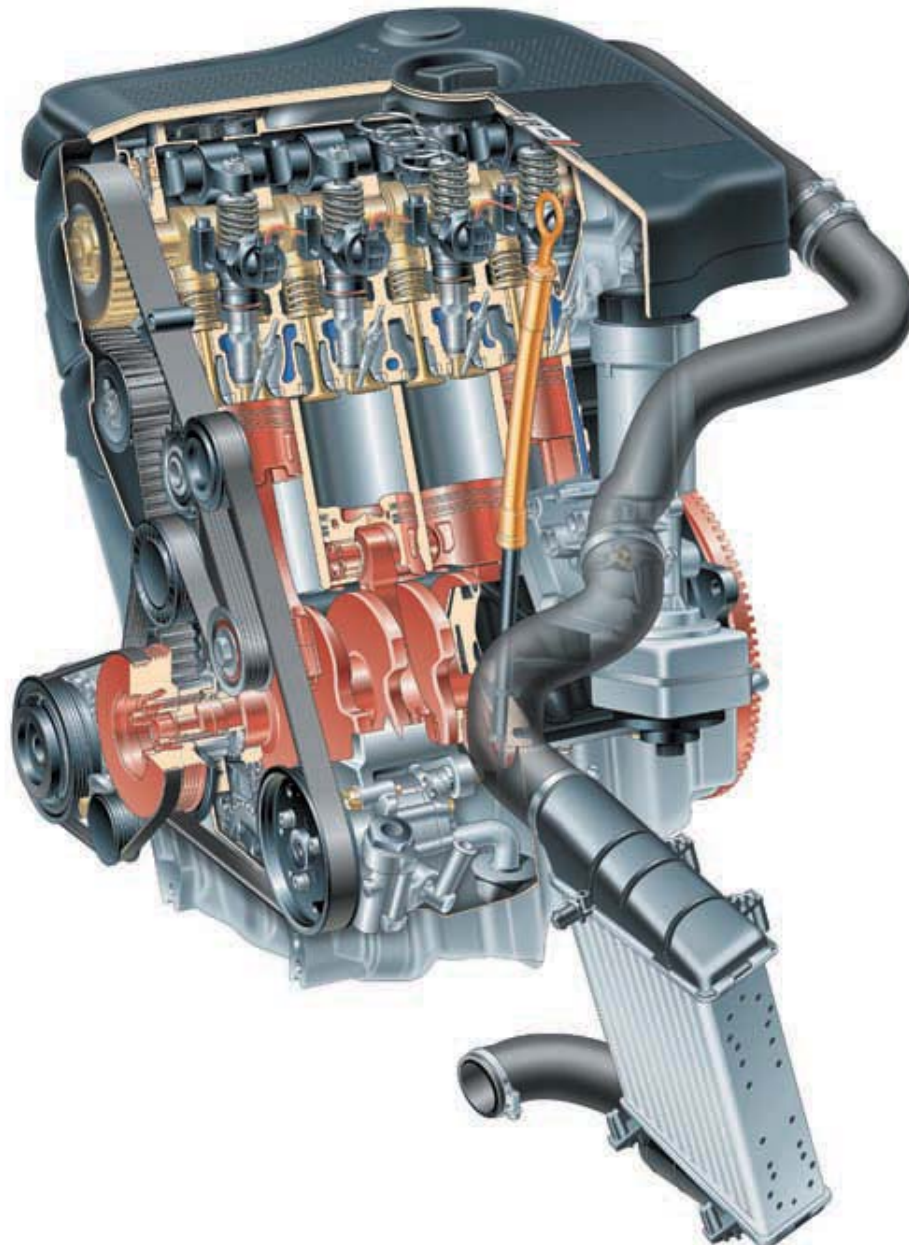




## 1,9 I-4-Zylinder-TDI-Motor Pumpe-Düse

Der Motor ist eine Überarbeitung des ursprünglichen 1,9 l/77 kW-Motors mit Neuerungen für nachfolgende Bereiche:

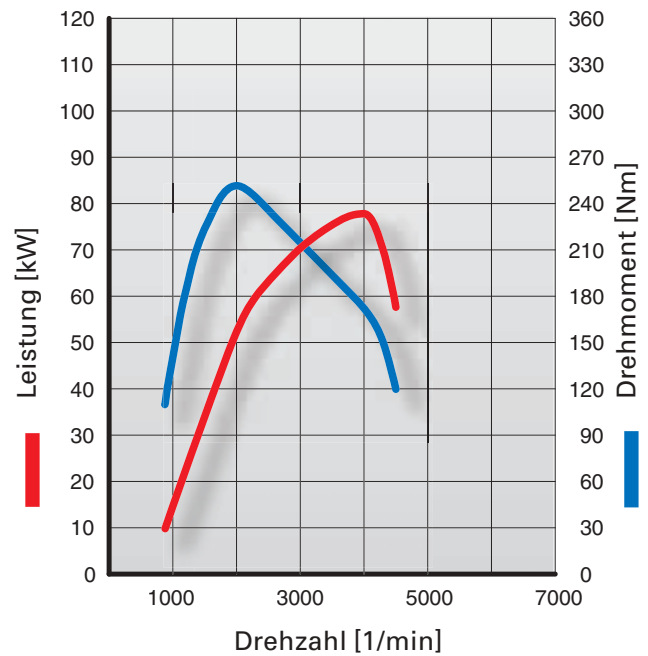
- Pumpe-Düse - optimiert im Teillastbereich mit höherem Einspritzdruck
- Abgasrückführung elektrisch betätigt und mit separatem Kühler
- Modifikation des Brennraumes
- Einsatz von Oxidationskatalysator mit Dünwandtechnik.



SSP290\_008

## Technische Daten

Kennbuchstabe:	BKC
Hubraum:	1896 cm <sup>3</sup>
Hub:	95,5 mm
Bohrung:	79,5 mm
Verdichtung:	19,0 : 1
Bauart:	Reihen-Vierzylinder-Diesel-Motor mit VTG-Abgasturbolader
Leistung:	77 kW/105 PS bei 4000 1/min
Drehmoment:	250 Nm bei 1900 1/min
Zündfolge:	1-3-4-2
Füllmenge	
Motoröl inkl. Filter:	4,5 l
Motormanagement:	Bosch EDC 16
Abgasnorm:	EU 4
Kraftstoff:	Diesel, min. 51 CZ



SSP290\_019

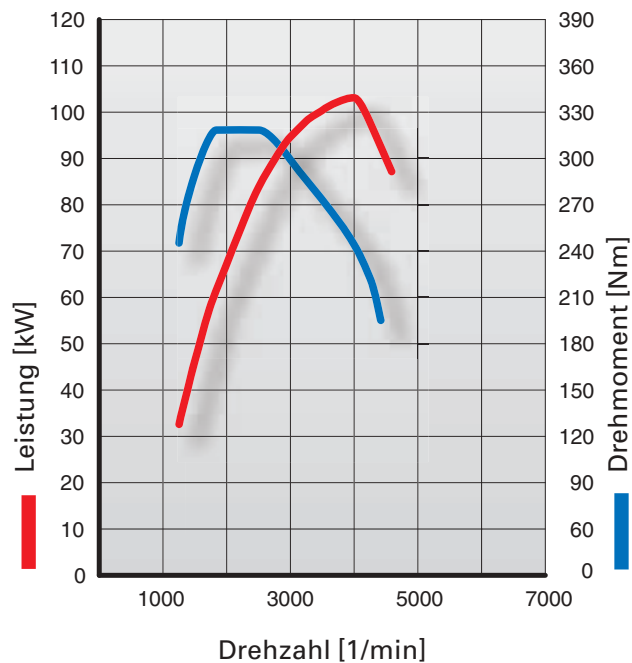


# Motor

## 2,0 I-4V-TDI-Motor Pumpe-Düse

### Technische Daten

Kennbuchstabe:	BKD
Hubraum:	1968 cm <sup>3</sup>
Hub:	95,5 mm
Bohrung:	81,0 mm
Verdichtung:	18,0 : 1
Bauart:	4-Zylinder 4-Ventil 4-Takt Turbodiesel-Reihenmotor
Leistung:	103 kW/140 PS bei 4000 1/min
Drehmoment:	320 Nm bei 1750 - 2500 1/min
Zündfolge:	1-3-4-2
Turboaufladung:	Garret-Lader GT 1749V mit variabler Turbinen- geometrie
Einspritzsystem:	Bosch EDC 16
Füllmenge Motoröl inkl. Filter:	3,8 l
Verbrauch:	städtisch 7,2 - 7,3 l/100 km außerstädt. 4,5 - 4,6 l/100 km Durchsch. 5,5 - 5,6 l/100 km
Beschleunigung:	0 - 100 km/h in 9,5 sec.
Abgasnorm:	EU 4
Kraftstoff:	Diesel, min. 51 CZ



SSP290\_003



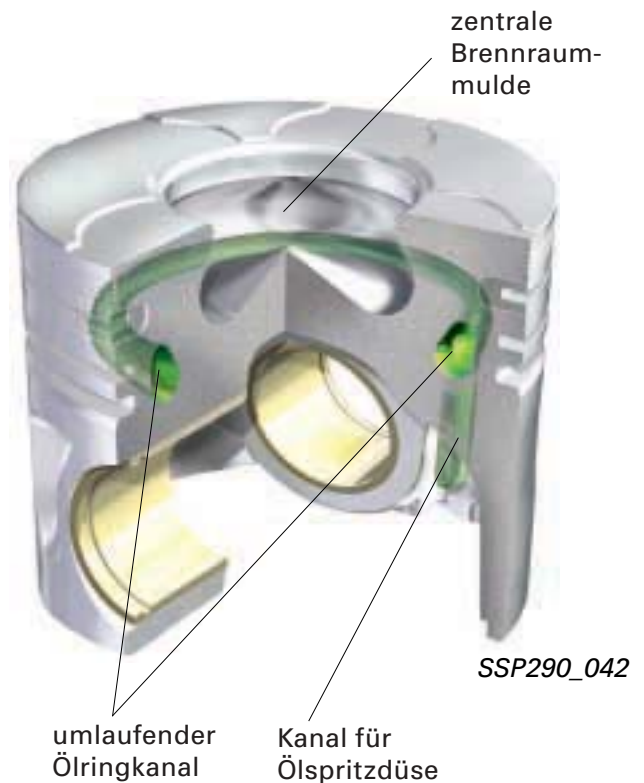
SSP290\_001

## Änderungen am Pumpe-Düse-Motor

### Kolben

Durch eine Vergrößerung der Zylinderbohrung ist der Hubraum von 1,9 l auf 2,0 l erhöht worden.

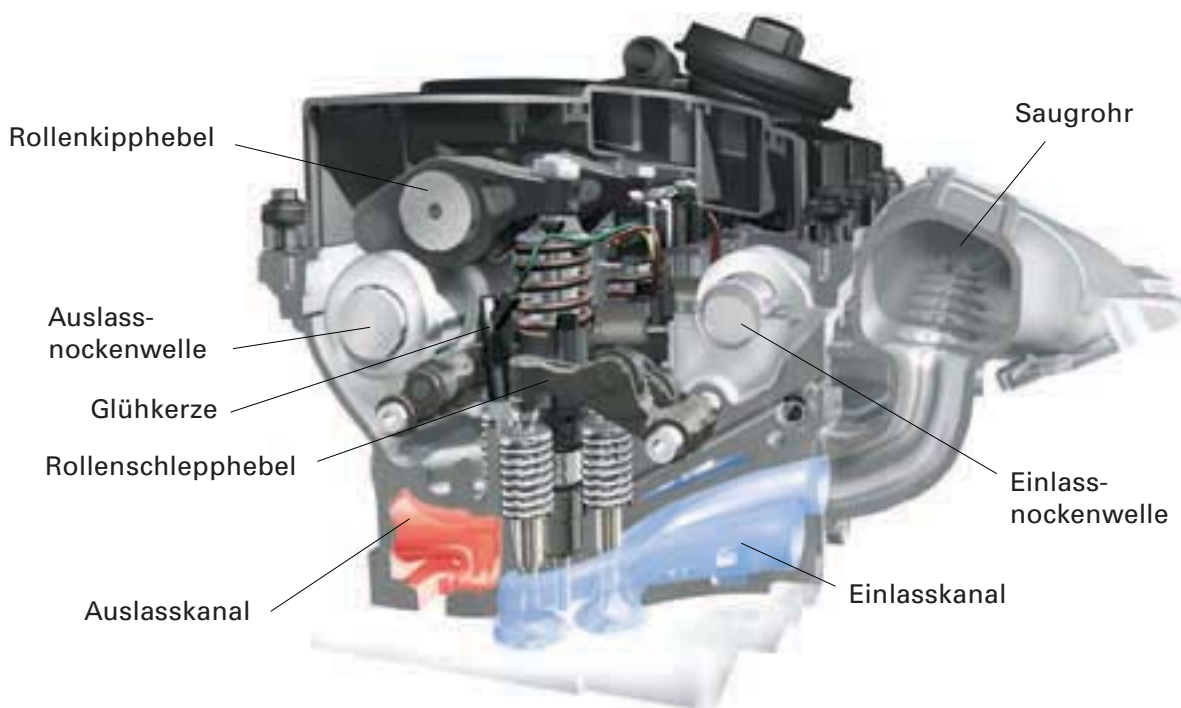
Der Kolben mit zentraler Brennraummulde und emissionsoptimierter Geometrie wurde mit reduzierter Ventiltaschentiefe entwickelt, um das Schadstoffvolumen im Brennraum zu reduzieren. Im Kolben befindet sich ein Ölringkanal zur Kolbenbodenkühlung.



### Zylinderkopf

Der Zylinderkopf wurde von Zweiventiltechnik auf Vierventiltechnik umgestellt und verfügt über zwei obenliegende Nockenwellen. Die Glühkerzen sitzen im öldurchsetzten Bereich.

Die Ventile werden über Rollenschlepphebel mit hydraulischem Ventilspielausgleich betätigt. Der Pumpe-Düse-Antrieb erfolgt über Rollenkipphebel von der Auslassnockenwelle.



## Lagerrahmen

Um dem Zylinderkopf die notwendige Steifigkeit zu geben, wurde vom herkömmlichen Nockenwellendeckel, auf einen Lagerrahmen (Leiterrahmen) umgestellt.

Er ist mit den beiden inneren Schraubenreihen direkt in die Schraubenköpfe der Zylinderkopfschrauben verschraubt. Er nimmt die Kipphebelwelle für die Pumpelemente und die Vorverkabelung für die Glühkerzen und die Magnetventile der Pumpe-Düse-Einheit auf.

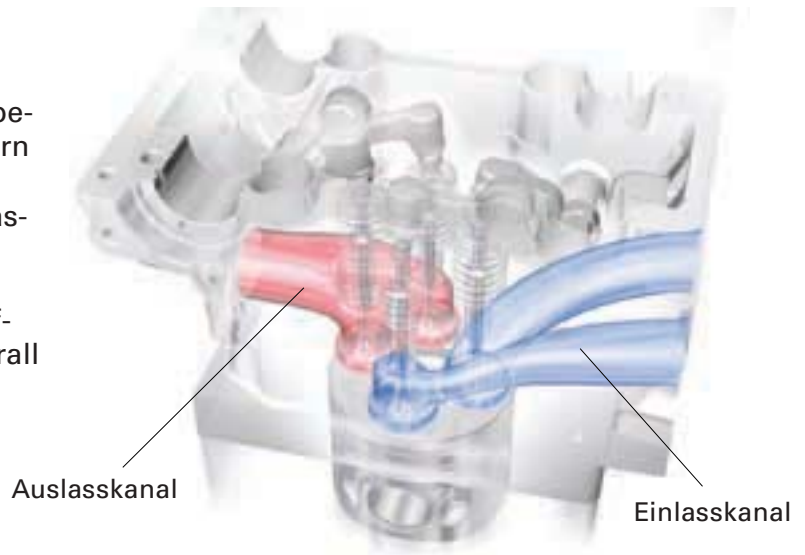


SSP290\_092

## Querstrom-Zylinderkopf

Die Ventilanordnung um die zentrale Pumpe-Düse-Einheit wurde als gedrehter Ventilsterne mit zwei Tangential-Einlasskanälen und einem, als Hosenrohr ausgebildetem Auslasskanal, angelegt.

Somit sind optimale Bedingungen geschaffen, die angesaugte Luft in den richtigen Drall zu versetzen und eine bestmögliche Zylinderfüllung zu gewährleisten.



SSP290\_021

## Pumpe-Düse-Einheit

Um die scharfen Grenzwerte zur EU 4 zu erreichen, kommt der Einspritzdüse eine besondere Rolle zu. Die zentral angeordnete 6-Lochdüse mit konischen, strömungsoptimierten Spritzlöchern wurde so optimiert, dass der Teillasteinspritzdruck um 10 % erhöht werden konnte.

Um die zentrierte Einbaulage sicher zu stellen, wurde von einer planen Zylinderkopfauf- lage mit Dichtscheibe auf einen 114° Kegelsitz umgestellt.



SSP290\_096

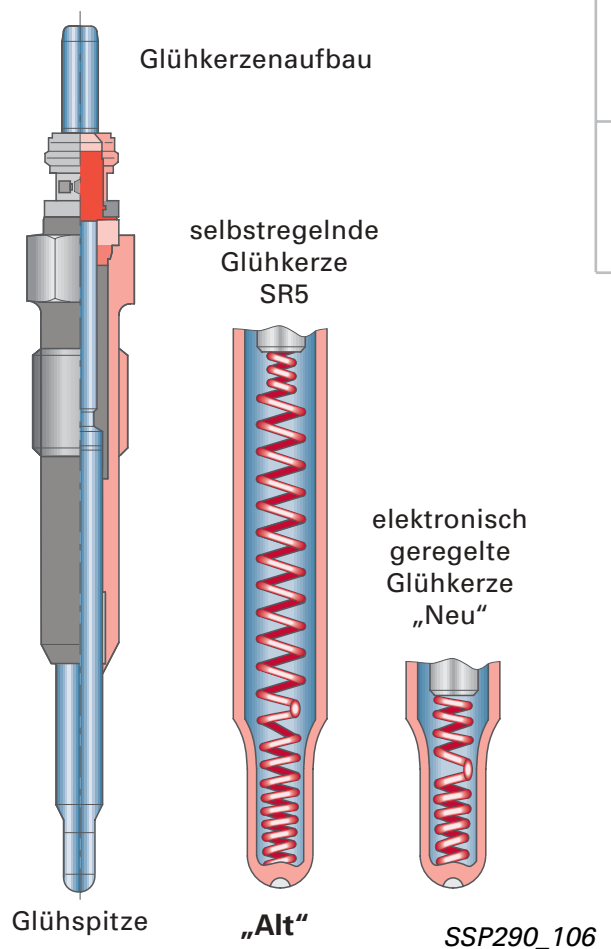
## Dieselschnellstartsystem

Zur Verbesserung des Startverhaltens von Dieselmotoren (Schlüsselstart = Starten ohne Vorglühen), kommt ein Systemverbund aus Stahlglühkerzen und Steuergerät zum Einsatz.

Diese neuentwickelte Glühkerze benötigt eine Aufheizzeit von maximal 2 Sekunden gegenüber dem herkömmlichen Standard mit 5 Sekunden.

Im Steuergerät werden zur Ansteuerung der Glühkerzen Leistungshalbleiter eingesetzt, welche das herkömmliche elektromagnetische Relais ersetzen.

Jede Glühkerze kann somit einzeln angesteuert, überwacht und diagnostiziert werden. Um die sehr kurze Aufheizzeit (in 2 Sekunden auf 1000 °C) zu erreichen, wurde die Wendel als Sensor und Heizwendel ausgelegt und verkürzt, wobei die Glühkonzentration auf den vorderen Bereich der Glühkerze verlegt wurde.



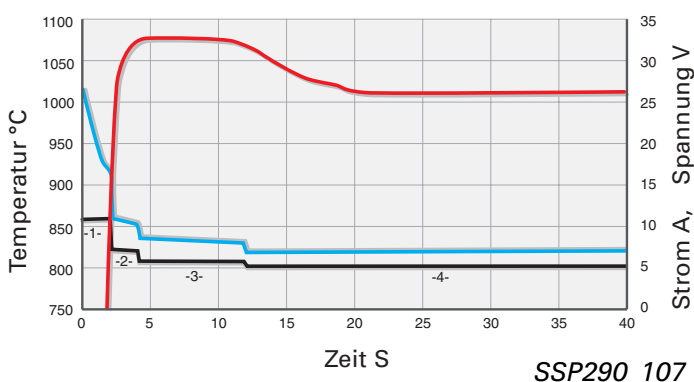
Die für 5 Volt ausgelegten Glühstifte werden Pulsweitenmoduliert kurzfristig mit ca. 11 Volt beaufschlagt und erreichen somit in 2 Sekunden die benötigte Temperatur von 1000 °C.

In den folgenden Ansteuerintervallen wird die Spannung schrittweise verringert und liegt deutlich unter der zur Verfügung stehenden Bordspannung.

Eine Wiederholstart-Erkennung verhindert eine Überhitzung der Glühstifte, wenn kurz hintereinander mehrere Vorglühaktionen unternommen wurden.

Durch die geringere Leistungsaufnahme der Glühstifte steht dem Anlasser mehr Energie zur Verfügung.

Die Einzelansteuerung der Glühstifte mit Leistungshalbleitern ermöglichen umfangreiche Diagnose und Schutzfunktionen.



Spannungsprofil:

- Phase 1: schnelles Aufheizen
- Phase 2: 7,4 V für 2 Sekunden
- Phase 3: 6 V für 8 Sekunden
- Phase 4: 5,3 V

- Temperaturverlauf
- Stromverlauf
- Spannungsprofil

## Getriebe

### Direktschaltgetriebe 02E

Das Direktschaltgetriebe (DSG) ist prinzipiell als Parallelschaltgetriebe zweier voll funktionsfähiger Handschaltgetriebe mit einem gemeinsamen Ausgleichsgetriebe zu verstehen.

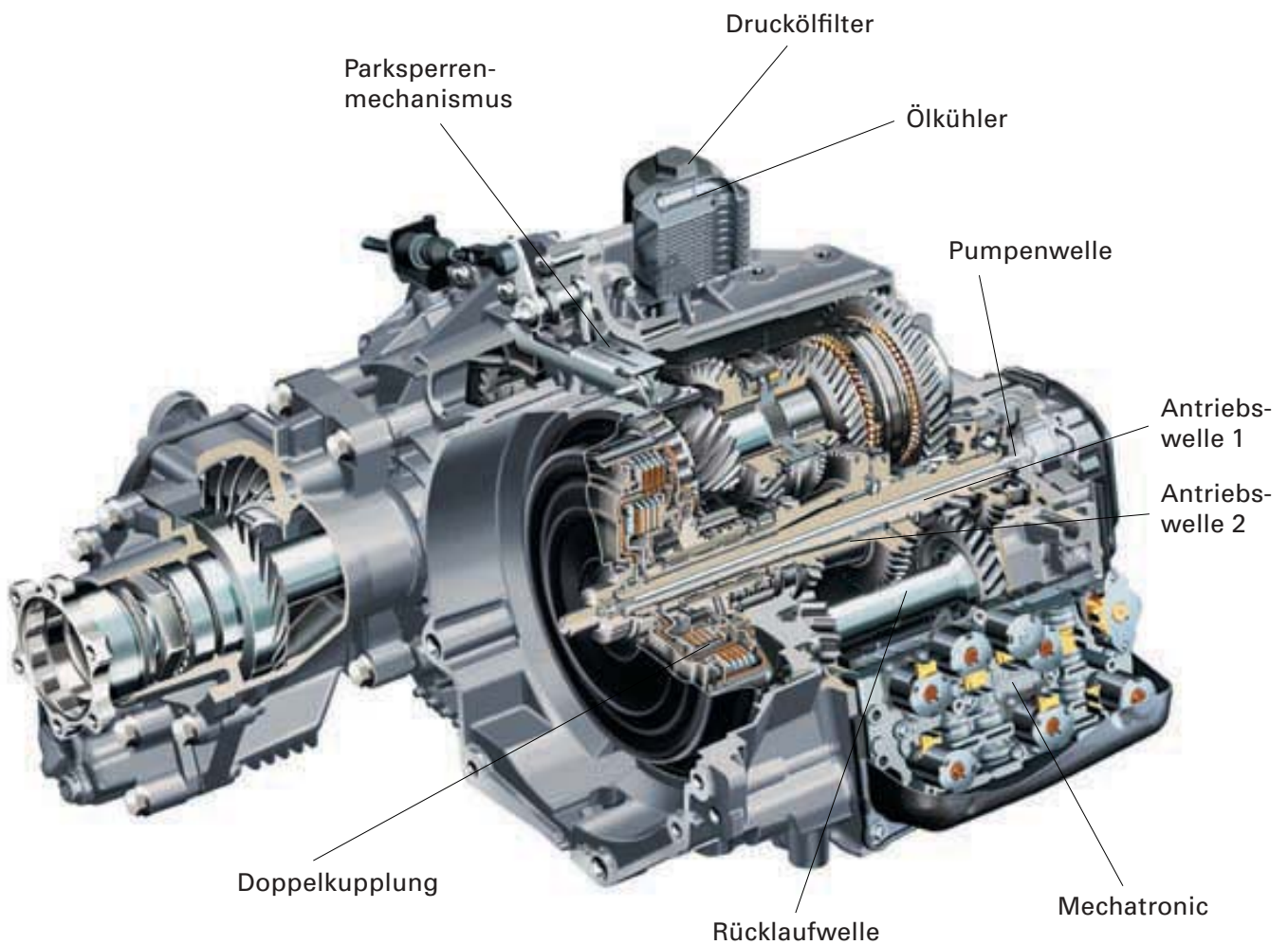
Das Motordrehmoment wird über zwei Kupplungen auf die Teilgetriebe verteilt.

Das eine Teilgetriebe schaltet die geraden Gänge. Das andere Teilgetriebe schaltet die ungeraden Gänge.

Jedem Gang ist eine konventionelle Synchronisierungs- und Schalteinheit eines Schaltgetriebes zugeordnet, wie sie bei VW und AUDI in Handschaltgetrieben verwendet werden.



Konstruktion und Funktion entnehmen Sie bitte dem Selbststudienprogramm 297.



SSP290\_110

## Technische Daten

Direktschaltgetriebe

Bezeichnung: 02E

Max. übertragbares Drehmoment: 325 Nm

Betriebsmodus: Automatik und Tiptronic

Getriebeölmenge gesamt: 6,4 Liter ATF

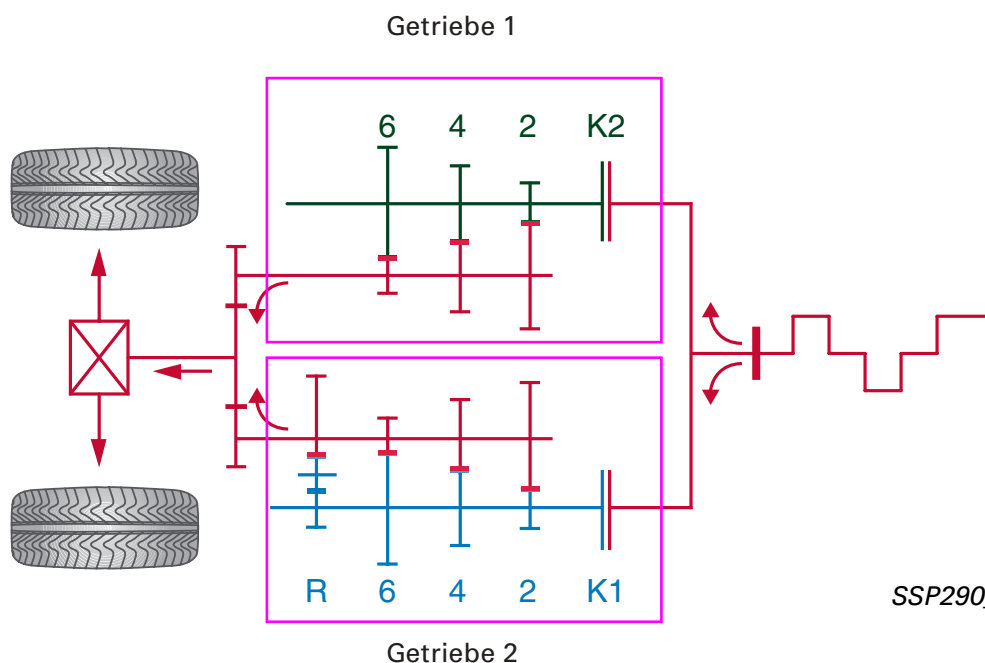
Spezifikation: G 052 182

Gesamtgewicht: einschließlich Öl: ca. 80 kg

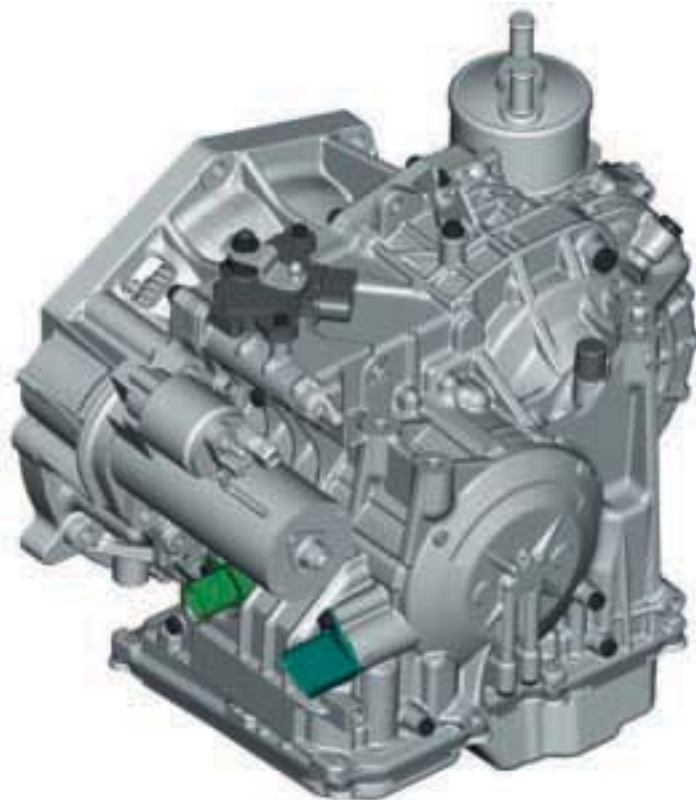


Diese Schalteinheiten sind unabhängig voneinander schaltbar. Damit sind die Anforderungen an eine freie Gangwahl erfüllbar - auch von gerade auf gerade bzw. ungerade auf ungerade Gänge. Das Schalten kann direkt, schnell und ohne Zugkraftunterbrechung erfolgen.

Über das Ausgleichsgetriebe wird das Drehmoment an die Räder bzw. bei Allradfahrzeugen über das Winkelgetriebe zusätzlich auf die Hinterachse (über Kardanwelle) weitergeleitet.



## Automatik-Getriebe 09G (6-stufig)



SSP290\_034

### Technische Daten

Bezeichnung: 09G

Hersteller: AISIN AW CO, LTD Japan  
Bezeichnung: TF-60SN

Drehmoment/ Leistung: je nach Ausführung bis über 300 Nm

Getriebetyp: 6-Gang-Planetengetriebe (Stufenautomatikgetriebe) elektrohydraulisch gesteuert und mit hydrodynamischem Drehmomentwandler mit schlupfgeregelter Wandler-Überbrückungskupplung

Übersetzungen  
Planeten-  
getriebe  
(für Kennbuch-  
buchstaben  
GSY 1,6 l und  
GJZ 2,0 l FSI)

1. Gang	4,148
2. Gang	2,370
3. Gang	1,556
4. Gang	1,155
5. Gang	0,859
6. Gang	0,686
R Gang	3,394

Frontantrieb/Quereinbau

ATF Spezifikation: G 052 025 A2 (1 Liter) Esso JWS 3309

Steuerung: hydraulisches Steuergerät im Ölsumpf mit externem elektronischen Steuergerät dynamisches Schaltprogramm DSP mit separatem Sportprogramm in „Position S“ und dem Schaltprogramm Tiptronic für manuelle Gangwechsel (optional mit Lenkrad-Tiptronic)

Füllmenge: 7,0 Liter (Neubefüllung) Lifetime-Füllung

Gewicht: ca. 82,5 kg

Baulänge: ca. 350 mm

**!** Konstruktion und Funktion zum Automatikgetriebe 09E-Getriebe finden Sie im SSP 291.

## Zündschlüsselabzugssperre

### Funktion

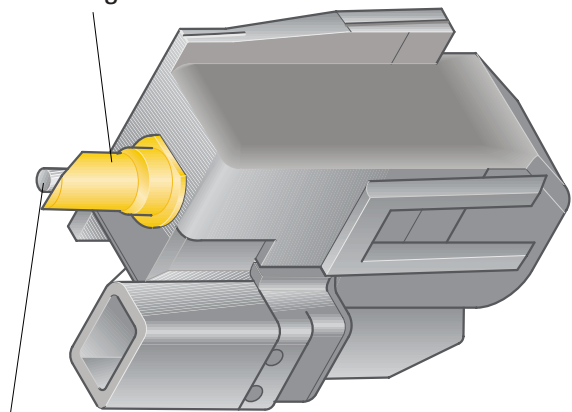
Bei eingeschalteter Zündung und einer Wählhebelstellung außerhalb von P wird der

Magnet für Zündschlüssel-Abzugssperre

N376 bestromt.

Der Sperrbolzen des N376 wird entgegen der Federkraft in das Lenkschloss gedrückt.

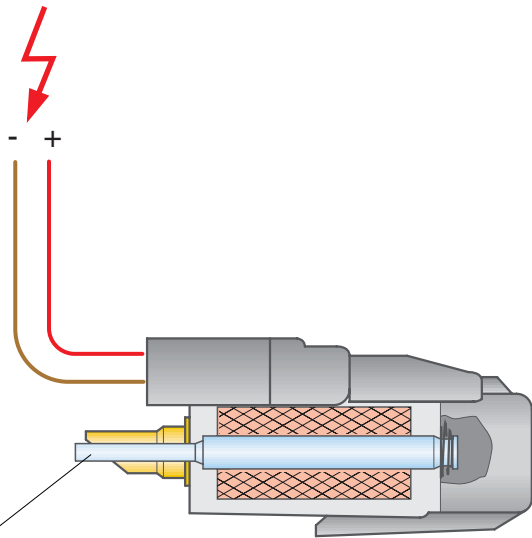
Führungshülse



Sperrbolzen

SSP290\_113

Solange der N376 bestromt ist (Sperrbolzen ausgefahren), lässt sich das Zündschloss nicht in die Abzugsstellung drehen. Der Zündschlüssel kann nicht herausgezogen werden. Das J527 bestromt den N376 nach „Zündung aus“ solange der Wählhebel außerhalb der Parkstellung steht.

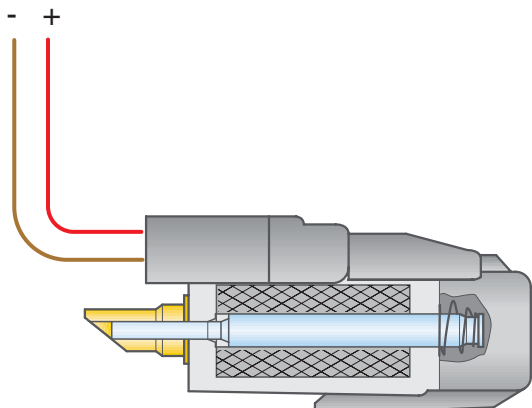


Sperrbolzen ausgefahren

SSP290\_115

Magnet ist stromlos.

Zündschlüssel ist nicht mehr verrastet und kann abgezogen werden.



SSP290\_114

**!** Längeres Abstellen des Fahrzeuges mit Wählhebelstellung außerhalb P führt langfristig zur Entladung der Batterie.



# Fahrwerk

Das Fahrwerk im Audi A3 '04 erhält gegenüber dem Vorgängermodell mit Verbundlenker-Hinterachse eine neue Vierlenker-Hinterachse mit Einzelradaufhängung.

Sie besteht aus einem breiten Längsträger und insgesamt drei Querlenkern.

Diese Ausführung dient einem agileren Fahrverhalten sowie der Verbesserung des Fahrverhaltens bei höherer Querschleunigung.

Das Basisfahrwerk ist mit 16-Zoll-Rädern ausgestattet und das Sportfahrwerk erhält 17-Zoll-Räder.



SSP290\_050

## Vorderachse

Der 3-teilige Aluminium-Hilfsrahmen dient der Aufnahme von Querlenker, Stabilisator und Lenkgetriebe.

Als Federelemente werden lineare Schraubenfedern mit progressiven Polyuretan-Zusatzfedern verbaut.

Eine geschraubte Radlagereinheit der dritten Generation (Flanschlager mit Radnabe als bauliche Einheit) kommt im Audi A3 '04 zum Einsatz.

Zur Vermeidung störender Antriebseinflüsse sind zwei gleich lange Gelenkwellen verbaut, wobei es den Einsatz einer Zwischenwelle erforderlich machte (Nur bei Fahrzeugen mit hohem Antriebsmoment und Frontantrieb wie beim 2,0 l TDI).

Informationen zur Konstruktion und Funktion entnehmen Sie dem SSP 313, Audi A3 '04 - Fahrwerk.



SSP290\_016

## Lenkung

### Elektromechanische Lenkung

Im Audi A3 '04 kommt erstmals eine elektromechanische Lenkung mit „Doppelritzel“ zum Einsatz und löst die hydraulische Lenkunterstützung ab.

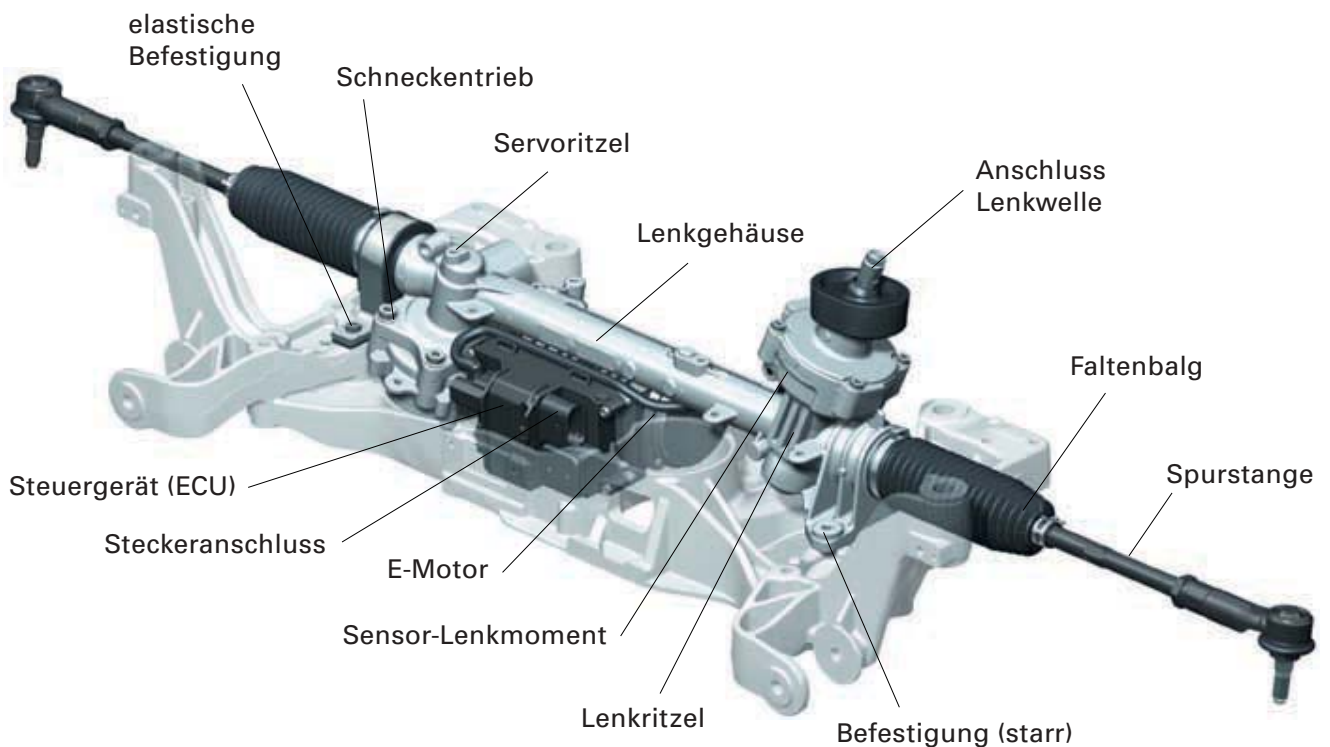
Vorteile:

- Reduzierung des Kraftstoffverbrauchs durch bedarfsabhängige Leistungsaufnahme
- Einfache Realisierung einer geschwindigkeitsabhängigen Servounterstützung und Dämpfung, dadurch optimales Lenkgefühl in jeder Situation
- Geringe Empfindlichkeit gegenüber Fahrbahnunebenheiten
- Nur noch zwei Hardwarevarianten notwendig (Links-/Rechtslenker), da Anpassungen durch Softwareänderungen möglich sind
- Realisierung einer aktiven Rückstellung der Räder in Stellung Geradeausfahrt
- Geringe Geräuschentwicklung im Fahrzeuginnenraum
- Realisierung hoher Zahnstangenkräfte

Die Lenkunterstützung wird durch ein separates Getriebe erbracht, das auf die Zahnstange wirkt und von einem Elektromotor angetrieben wird.

Ein Drehmomentsensor, welcher am Drehstab vom Lenkrad sitzt, ermittelt das Drehmoment am Lenkritzel.

In Abhängigkeit von Drehmoment, Fahrzeuggeschwindigkeit, Lenkwinkel und Lenkgeschwindigkeit ermittelt das elektrische Steuergerät das notwendige Unterstützungsmoment.



SSP290\_051

# Hinterachse

## Hinterachse Frontantrieb

Der Hilfsrahmen ist als Stahl-Schweißteil ausgeführt und starr mit der Karosserie verschraubt.

Am Federlenker, welcher als tiefgezogenes Stahlteil ausgeführt ist, stützt sich die Karosserie über die Stahlfeder auf der Achse ab.

Der obere Querlenker stellt die Verbindung zwischen Hilfsrahmen und Radträger in der oberen Ebene her. Durch seinen T-förmigen Querschnitt dient er vor allem der Aufnahme von Querkräften.

Es kommt eine zylindrische Feder aus hochfestem Stahl mit linearer Federcharakteristik zum Einsatz.

Die Lagerung der Feder erfolgt durch Gummiauflagen an Karosserie und Federlenker.

Die Zweirohr-Gasdruckdämpfer sind weit außen an den Radträgern gelagert.

Dadurch ist die optimale 1:1 Übersetzung von Radweg zu Dämpferweg realisiert und eine große Kofferraum-Durchladebreite sichergestellt.



## Hinterachse

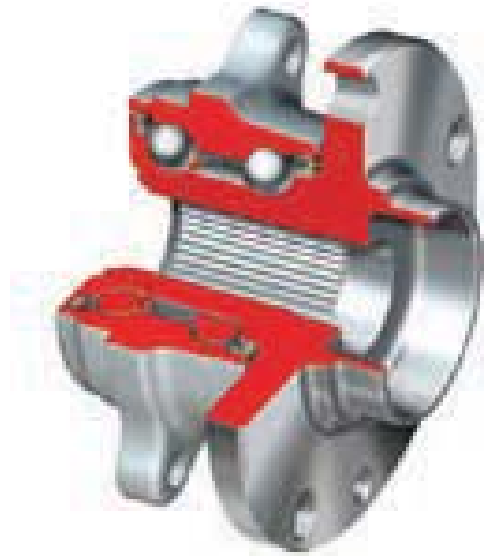
### Hinterachse für quattro®-Antrieb

Der Hilfsrahmen der Hinterachse ist eine Aluminium-Schweißkonstruktion und gleichzeitig Träger des Hinterachsgetriebes.

Über großvolumige Gummilager ist er mit der Karosserie verschraubt.

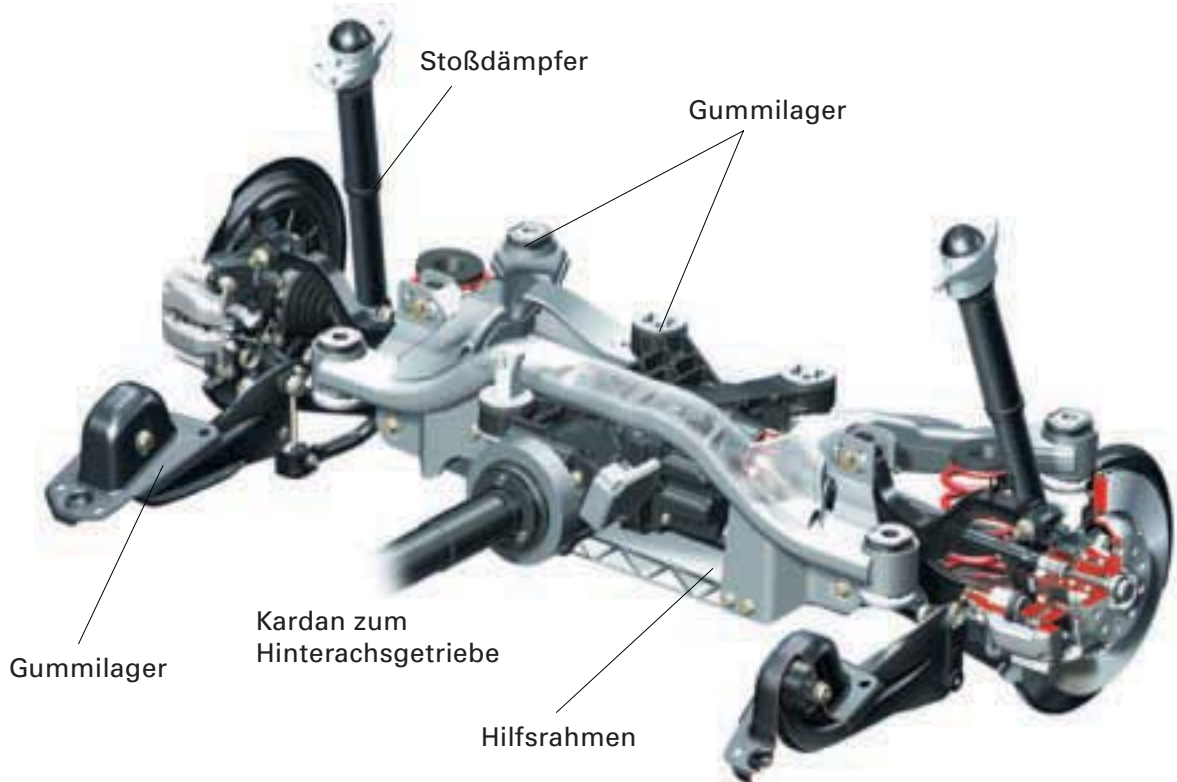
Diese Befestigung garantiert eine gute akustische Entkopplung der Bauteile.

Als Gleichteil zur Vorderachse kommt ein Radlager der 3. Generation zum Einsatz.



Radlager der 3. Generation

SSP290\_032



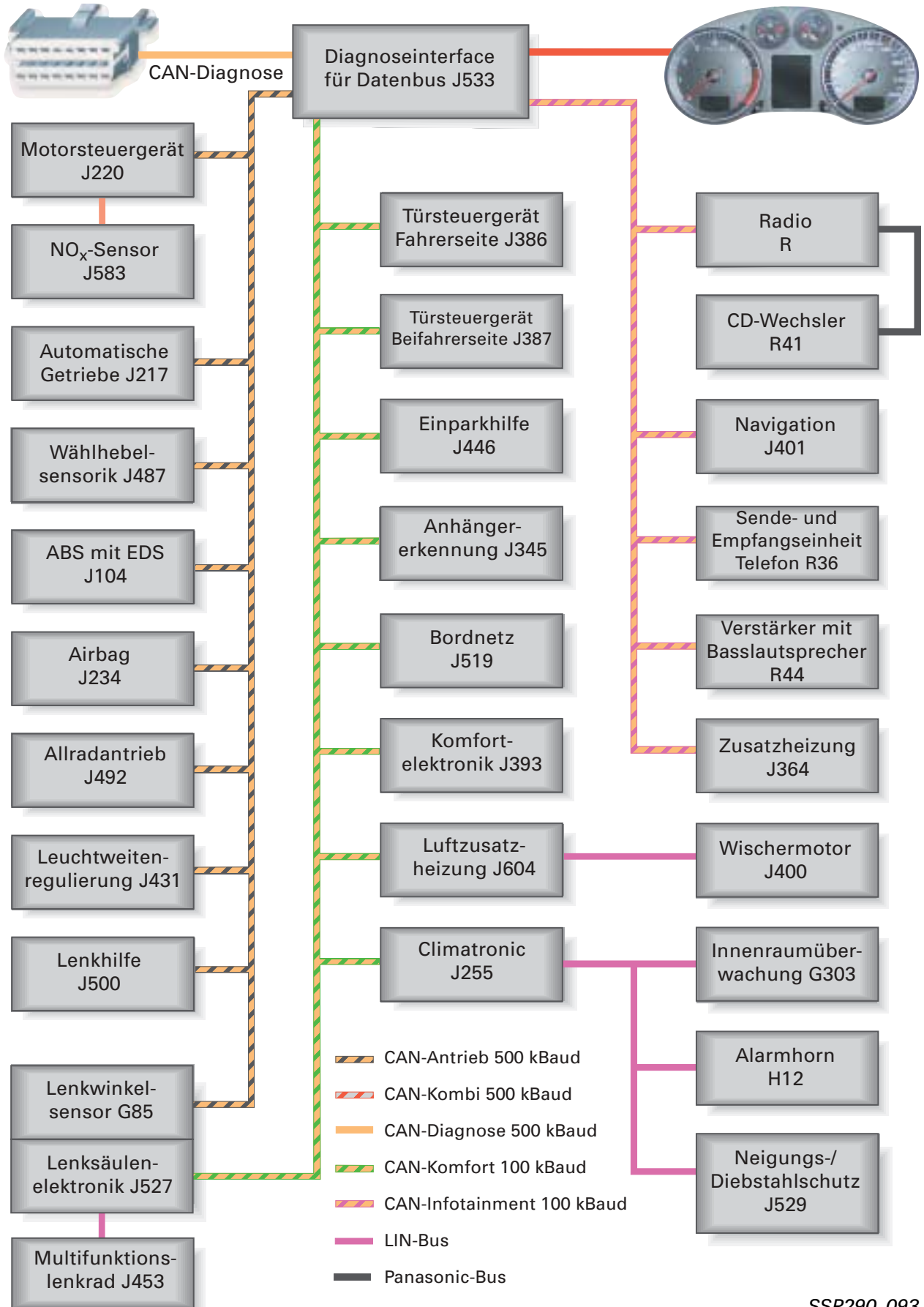
SSP290\_077

# Notizen

## Bustopologie

Diagnoseanschluss T16

Anzeigeeinheit J285



# Komfort-Elektronik


## Selektives Schlafen des CAN-Komfort

Ähnlich dem A8 '03 werden der CAN-Komfort, der CAN-Kombi und der CAN-Infotainment (beim A8 '03: MOST) gleichzeitig geweckt. Beim Audi A3 '04 kann der CAN-Komfort zum Energiesparen unabhängig von den anderen beiden CAN-Bussen schlafen.

Dadurch ist es möglich, dass bei schlafendem CAN-Komfort der Schalttafeleinsatz J285 und die Komponenten am CAN-Infotainment weiter Daten übertragen, um z. B. Dimmwert, Anzeigen im Mitteldisplay, Navigationsdaten, etc. zu übertragen.



SSP290\_134

 Informationen zur Konstruktion und Funktion entnehmen Sie dem Selbststudienprogramm 312.

## Lastmanagement

Die Vielzahl der elektrischen Verbraucher kann dazu führen, dass die Batterie- bzw. Generatorspannung unter einen zulässigen Wert fällt, so dass die Vollfunktion von notwendigen Systemen, wie z. B. ABS, elektromechanische Lenkung, gefährdet ist.

Das Steuergerät für Bordnetz ist in der Lage, die Bordnetzspannung mittels Leerlaufdrehzahlanhebung und Abschaltung von Hochstromverbrauchern auf einen notwendigen Wert anzuheben, wobei der Generator so ausgelegt ist, dass ein Eingriff des Lastmanagements die Ausnahme ist.



## Schaltermodul Lenksäule

Für den Einsatz im neuen Audi A3 '04 wurde das Schaltermodul Lenksäule konstruktiv geändert.

Es umfasst folgende Komponenten:

- mechanisches Zündschloss mit Lese-  
spule D2 für Wegfahrsicherung
- Lenksäulenelektronik J527 zur Signalum-  
setzung und -verarbeitung der Antriebs-  
und Komfort-CAN-Signale
- Bedienelemente je nach Ausstattung
- Wickelfeder mit Geber für Lenkwinkel G85
- Elektrische Zündschlüsselabzugssperre  
(bei Fahrzeugen mit Automatikgetriebe)
- LIN-Funktion zur Verbindung mit dem  
Lenkradelektronikmodul J453 und der  
Bedieneinheit E221 im Multifunktionslenk-  
rad

Die Lenksäulenelektronik hat die Aufgabe die Informationen der Bedienelemente wie Blinker, Wischer usw. als CAN-Botschaft auf den BUS zu senden und gegebenenfalls die Eingangsinformationen zu lesen.

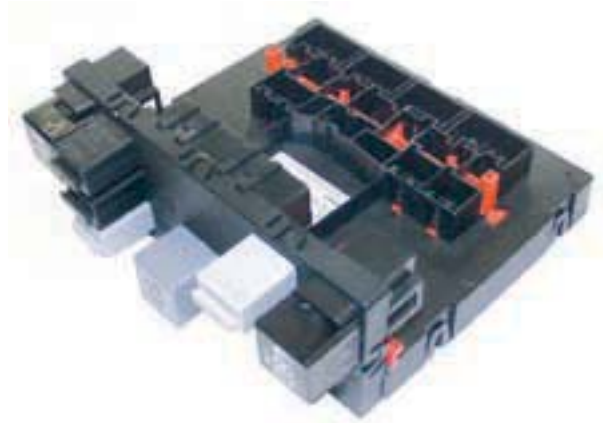


SSP290\_097

## Bordnetzsteuergerät

Das Bordnetzsteuergerät steuert

- das Außenlicht
- die Klemmen 15, 75x und 50
- die Klemme 58s
- das Relais für elektr. Kraftstoffpumpe J17
- den Scheibenwischer
- die heizbare Heckscheibe
- das Signalhorn
- das Innenlicht
- die Fußraumleuchten (optional)
- das Lastmanagement (es wird kein Batterie-Energie-Manager verbaut)



SSP290\_112



## Tester Online-Anbindung

Die wesentliche Änderung in der Diagnose ist die Online-Anbindung des VAS 5051. Ein Anpassen von Bauteilen die zur Wegfahrsperre gehören, bzw. das Abfragen des Radio-Codes ist nur noch möglich, wenn der Tester direkt mit der FAZIT-Datenbank des Herstellers verbunden ist.

Eine Bekanntgabe von Geheimnummern wird somit nicht mehr erfolgen.



SSP290\_102



Weitere Informationen zum Thema Online-Anbindung des VAS 5051 entnehmen Sie dem SSP 294.

## Aufbau und Funktion

Die Heizung/Klimatisierung des neuen Audi A3 '04 stellt eine Weiterentwicklung mit neuem Gerätekonzept dar.

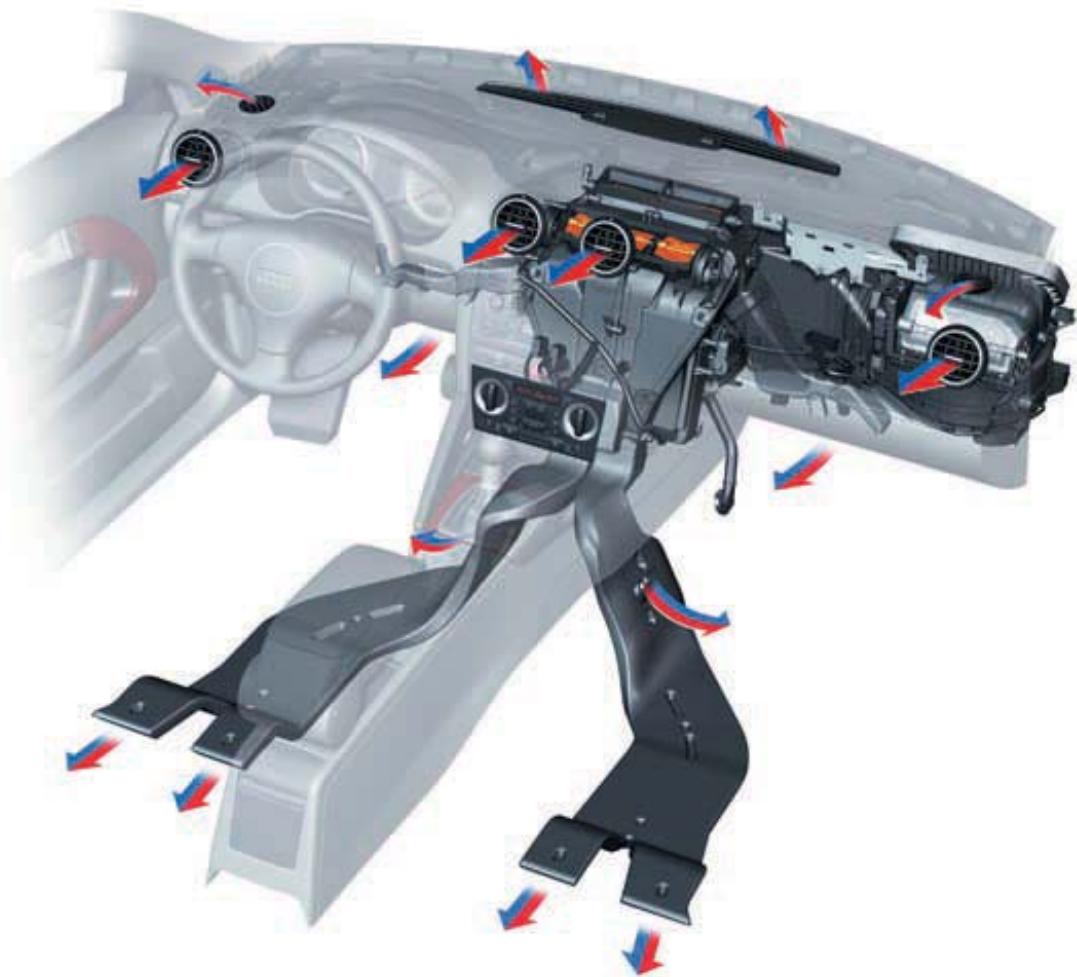
Optimierte Einzelkomponenten und höhere Leistungsdaten kennzeichnen die Anlage. Bei dieselmotorisierten Fahrzeugen ohne zusätzliche Standheizung ist die elektrische Zusatzheizung J604 serienmäßig.

Das Steuergerät für Climatronic J255 ist in den Varianten mit/ohne Sitzheizung sowie für den Einsatz unterschiedlicher Radiovarianten (Schachtgröße 1 oder 2 nach DIN) möglich. Gleiches gilt für den Einsatz des Steuergerätes für Heizung J65.

### Elektrisches Lastmanagement

Im Fall eines elektrischen Versorgungspasses im Bordnetz wird im Fahrbetrieb zuerst die Leerlaufdrehzahl angehoben. Ist dies nicht ausreichend, können folgende Lasten im Bereich Heizung/Klimatisierung mit Hilfe des Steuergerätes für Bordnetz J519 bedarfsabhängig minimiert werden:

- Elektrische Zusatzheizung J604 in vier Stufen
- Beheizbare Heckscheibe Z1
- Sitzheizung über CAN-Komfort
- Klimaanlage wegen des verbrauchsintensiven elektrischen Lüfterbetriebs



SSP290\_030

## Heizungsbedienteil

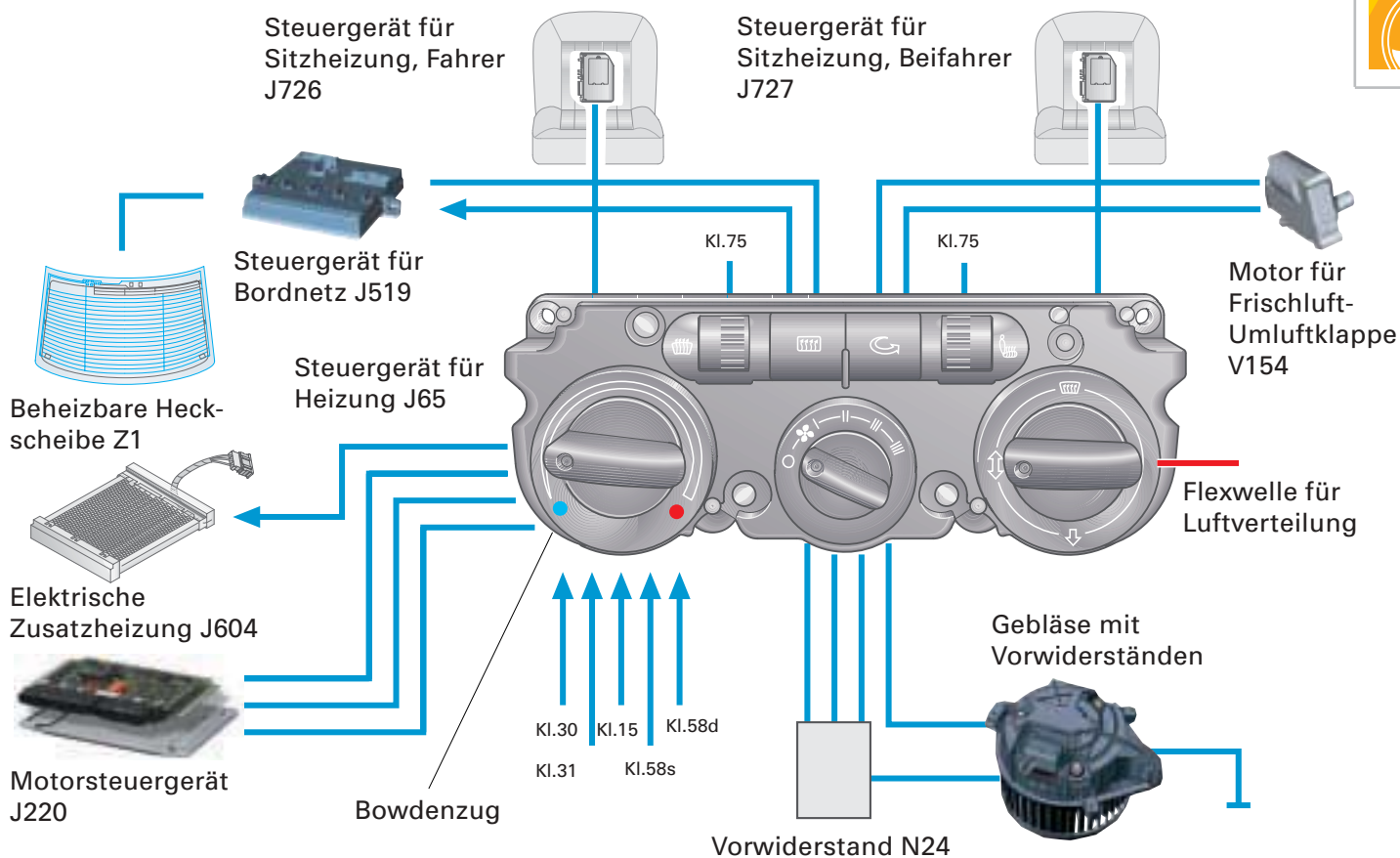
Das Steuergerät für Heizung J65 arbeitet analog. Es ist mit Drehreglern, einer flexiblen Welle zur Steuerung der Luftverteilung und einem Bowdenzug zur Steuerung der Temperaturklappen ausgestattet.

Der Stellmotor für Umluftklappe wird elektrisch angesteuert. Er wird nur mit Strom versorgt, bis die Klappe am Anschlag einen Endschalter betätigt.

Im Defrosterbetrieb wird die Umluftschtaltung abgestellt, um ein Beschlagen der Scheiben zu vermeiden.

Die Sitzheizung kann auch in Verbindung mit der Heizung verbaut sein. Dann sind die Steuergeräte für beheizbaren Fahrersitz J726/ Beifahrersitz J727 an den Sitzen vorhanden. Im Steuergerät für Heizung J65 sind nur die Sitzheizungspotentiometer integriert.

Die Aktivierung der beheizbaren Heckscheibe Z1 wird vom Steuergerät für Heizung J65 an das Steuergerät für Bordnetz J519 gemeldet. Dieses steuert nach dem erfolgreichen Einschalten der Heckscheibenheizung die LED im Taster des Steuergerätes für Heizung J65 an. Bei defekter beheizbarer Heckscheibe leuchtet die LED nicht.



SSP290\_027

# Heizung/Klimaanlage

## Klimaautomatik

Die Klimaautomatik des neuen Audi A3 '04 verfügt über ein Konzept mit überarbeiteten Komponenten.

Dazu gehört die trennbare Temperaturregelung von Fahrer- und Beifahrerseite mit getrennten Sonnensensoren. Die Steuerung der beheizbaren Heckscheibe Z1 erfolgt bei der Klimaanlage mit dem Steuergerät für Climatronic J255 und dem Steuergerät für Bordnetz J519 über den CAN-Komfort.

Das verbesserte Filterkonzept beinhaltet eine Aktivkohlefiltereinheit im Pollenfilter, zugänglich über den Beifahrerfußraum.

Damit wird eine deutliche Verbesserung der Innenraumluftqualität auch bei Umluftbetrieb erreicht. Zigarettenrauch oder Verdampfergerüche können so ausgefiltert werden.



Das Steuergerät für Climatronic J255 ist in den Varianten mit und ohne Sitzheizung sowie ein 1DIN- oder 2DIN-Schacht hohes Radio möglich.

SSP290\_026



Luftgütesensor



Der Sensor für Luftgüte G238 ist jetzt auch im Audi A3 '04 als Zusatzausstattung verfügbar und sitzt im Wasserkasten vorn rechts.

SSP290\_031

Die Klimaanlage wird mit einem Taumelscheibenkompressor mit 6 Hubkolben und Regelventil N280 betrieben.

Für dessen Regelung wird im neuen Audi A3 '04 jetzt auch ein Geber Ausströmtemperatur, Verdampfer G263 verwendet. Bei aktivem Scheibenwischer wird die Verdampferausströmtemperatur zur Senkung der Luftfeuchtigkeit heruntergefahren.

Der Kompressor wird beim neuen Audi A3 '04 nicht vom Lüftersteuergerät, sondern von der Klimaanlage über das Steuergerät für Climatronic J255 gesteuert. Die Kühlerlüfteranforderung geht über CAN zum Motorsteuergerät. Das Motorsteuergerät steuert über ein pulsweitenmoduliertes Signal je nach Motorleistung entweder das Lüftersteuergerät oder den Lüfter direkt an.

Der Motor des Frischluftgebläses V2 ist ein Bürstenmotor, der ebenfalls über ein pulsweitenmoduliertes Signal gesteuert wird.



Nähere Informationen zu den Klimaanlage-Bauteilen entnehmen Sie bitte dem SSP 240, Audi A2 - Technik oder dem SSP 254, Audi A4 '01 - Technik.

#### Pollenfilter Audi A3 '04, Modell 2004



SSP290\_117

Soll-Knickstellen



SSP290\_118

Nebstehende Darstellung zeigt die Position und Einbaulage des Pollenfilters im Beifahrerfußraum.

Pollenfilter mit den vorgesehenen Soll-Knickstellen im Filterbereich. Diese erleichtern den Austausch im schwer zugänglichen Bereich des Fußraumes.



# Heizung/Klimaanlage

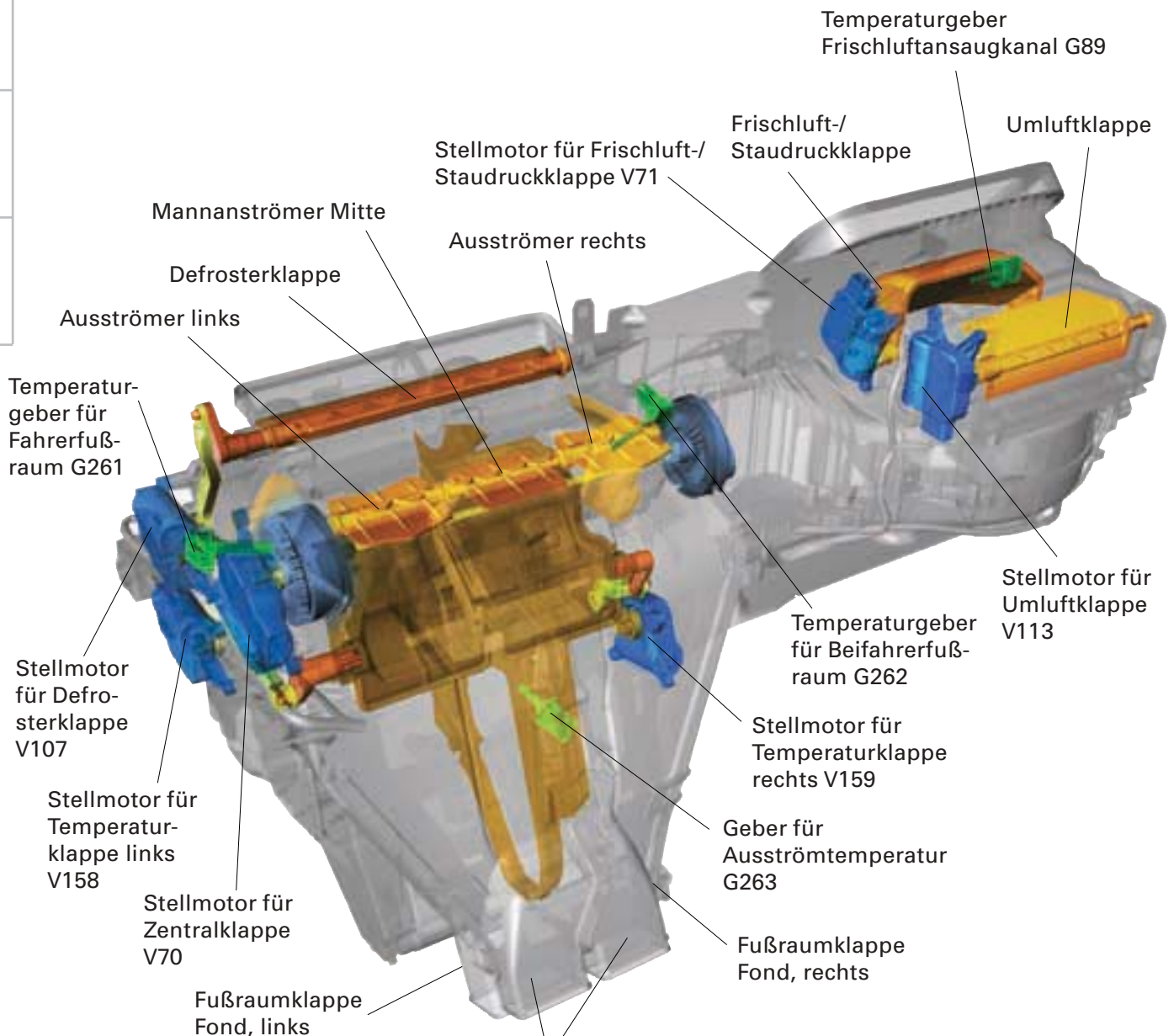
## Funktionsweise

Die Bedienelemente für die beheizbare Heckscheibe, die Sitzheizung und Umluft sind im Steuergerät für Climatronic J255 integriert. Die Steuerung der beheizbaren Heckscheibe erfolgt mit dem Steuergerät für Climatronic J255 und dem Steuergerät für Bordnetz J519 über den CAN-Komfort.

Die Grundeinstellung der verwendeten Stellmotoren wird während der Funktion „Grundeinstellung“ für das Steuergerät für Climatronic J255 durch Durchfahren von Anschlag zu Anschlag ermittelt.

Gleichzeitig wird auch die Codierung erlernt. In der Funktion „Grundeinstellung“ erfolgt dies bei allen Stellmotoren gleichzeitig.

Nach der Aktivierung der Klimaanlage berechnet die Anzeigeeinheit im Schalttafeleinsatz J285 entsprechend der Außentemperatur den benötigten Luftdurchsatz selbst.



Diese beiden Ausgänge sind bei dieser Anwendung verschlossen.

SSP290\_028

## Abschaltbedingungen der Standheizung

Die Standheizung kann unter folgenden Bedingungen nicht in Betrieb genommen werden:

- Die Anzeige des Tankfüllstandes steht auf Null (wird nur vor dem Start der Standheizung berücksichtigt).
- Für beide Außentempersensoren wird ein Fehler erkannt.
- Ein Fehlerspeichereintrag verhindert einen Start.
- Ein Crashsignal wurde ausgelöst.

## Standheizung

Bei Klemme 15 aus kann der Standheizungs- oder Standlüftungsbetrieb je nach Außentemperatur durch Drücken der Gebläse-“+“-Taste für mindestens 2 Sekunden eingeschaltet werden. Die Fördermenge des Gebläses ist auf maximal 4 Leistungsstufen reduziert. Die Standheizung/Standlüftung ist maximal 62 Minuten aktiv.

## Elektrische Luftzusatzheizung

Bei Heizungswunsch der Fahrzeuginsassen, einer Außentemperatur von weniger als 7 °C und einer Motordrehzahl von mindestens 500 1/min wird der PTC-Zuheizer zugeschaltet. Diese elektrische Luftzusatzheizung mit einer Nennleistung von 1000 Watt liegt im Luftstrom hinter dem Heizungswärmetauscher und ist bei Fahrzeugen mit Dieselmotor serienmäßig.

## Kompressor

Der Kompressor wird je nach Fahrzeugausstattung von der Klimaanlage und nicht mehr vom Lüftersteuergerät angesteuert.

Zur Regelung der Kompressorventile sind im Verdampfer je nach Ausstattung Ausströmtemperaturfühler vorhanden.

Beim Einsatz der Scheibenwischer reduziert das Steuergerät die Verdampfertemperatur, um eine bessere Luftentfeuchtung zu erreichen.

Nach Drücken der ECON-Taste reduziert sich der Kompressorbetrieb auf ein Minimum, die Bestromung des PTC-Elementes wird dabei nicht beeinflusst.

Bei geschalteter Umluft-Taste und einer Außentemperatur von -1 °C wird der Kompressorbetrieb auf ein Leistungsminimum zurückgestellt.

Die Kühlerlüfteranforderung erfolgt über CAN-Bus vom Motorsteuergerät.

Wurde vom Steuergerät für Airbag ein Crashsignal ausgelöst, kann aus sicherheitstechnischen Gründen die Zusatzheizung verriegelt werden.

Danach ist die Zusatzheizung erst nach der Deaktivierung der Sperre über den Tester VAS 5051, Anpasskanal 42, betriebsbereit.

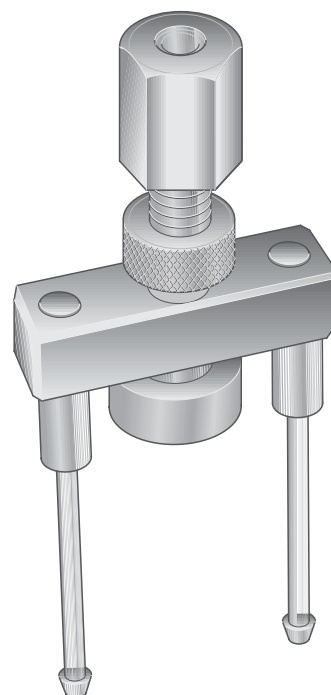
Wenn zusätzlich zum Dieselantrieb die Mehrausstattung Standheizung in das Fahrzeug eingebaut ist, wird die Funktion der elektrischen Luftzusatzheizung von der Standheizung J364 übernommen.

Eine elektrische Luftzusatzheizung ist dann nicht verbaut.



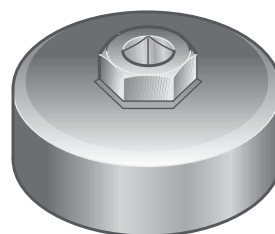
## Sonderwerkzeug

Abzieher für PD-Element T10163



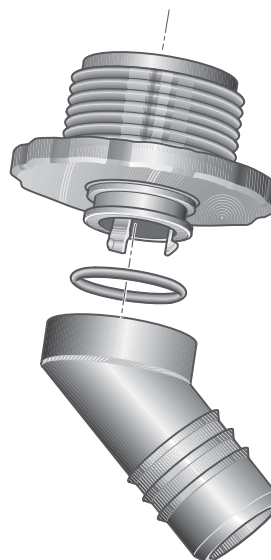
SSP290\_124

Ölfilterschlüssel 3417



SSP290\_125

Ölablauf-Adapter T40057



SSP290\_083

# Notizen

# Notizen



Alle Rechte sowie  
technische Änderungen  
vorbehalten

© AUDI AG  
I/VK-35  
D-85045 Ingolstadt  
Fax 0841/89-36367

A03.5S00.01.00  
Technischer Stand  
02/03  
Printed in Germany